

UNITED®

ΑΕΡΟΚΟΥΡΤΙΝΑ

ΟΔΗΓΙΕΣ ΕΓΚΑΤΑΣΤΑΣΗΣ

ARU-8409 / ARU-8412 / ARU 8415



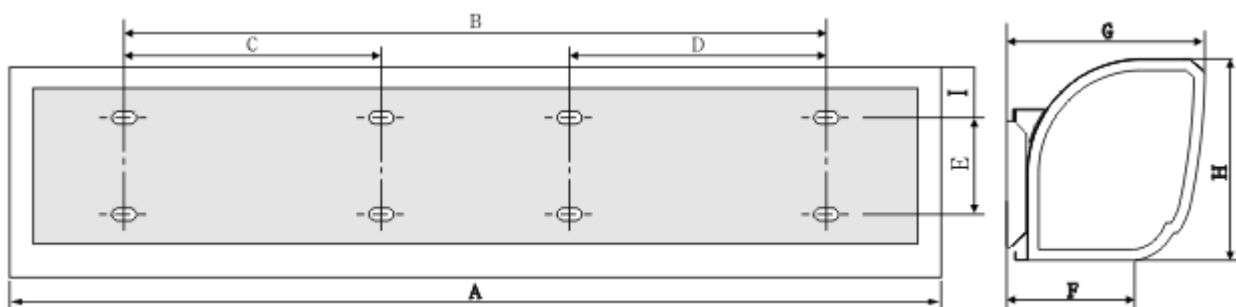
Ευχαριστούμε που αγοράσατε την αεροκουρτίνα της εταιρίας μας.

Παρακαλώ διαβάστε προσεκτικά τις οδηγίες πριν από την χρήση

1. ΕΙΣΑΓΩΓΗ ΣΤΟ ΠΡΟΪΟΝ :

Ως ένα από τα νέα κορυφαία προϊόντα για μοντέρνα διακόσμηση, η αεροκουρτίνα συνδυάζεται επίσης με το κλιματιστικό. Συνήθως μπορείτε να το βρείτε εγκατεστημένο στις εισόδους σούπερ μάρκετ, θεάτρων, αιθουσών συσκέψεων, ξενοδοχείων, καθώς και σε αίθουσες γραφείων και αποθηκών για την αποφυγή σκόνης, κουνουπιών, ζεστού αέρα κτλ.

2. ΔΙΑΣΤΑΣΕΙΣ ΕΓΚΑΤΑΣΤΑΣΗΣ & ΤΑΥΤΟΠΟΙΗΣΗ



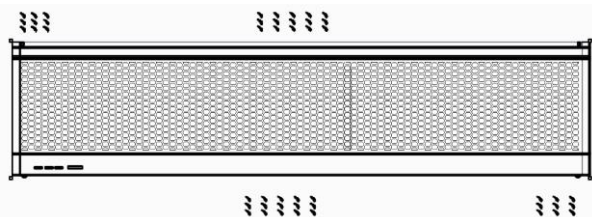
ΜΟΝΤΕΛΟ	A	B	C	D	E	F	G	H	I
ARU-8409	900	740	370	370	64	119	185	187	71
ARU-8412	1200								
FARU-8015	1500								

3. ΟΔΗΓΙΕΣ ΕΓΚΑΤΑΣΤΑΣΗΣ

Πριν από την εγκατάσταση, εφαρμόστε την αναγραφόμενη τάση και συχνότητα ρεύματος και, στη συνέχεια, ακολουθήστε τις παρακάτω οδηγίες κατά την εγκατάσταση της αεροκουρτίνας.

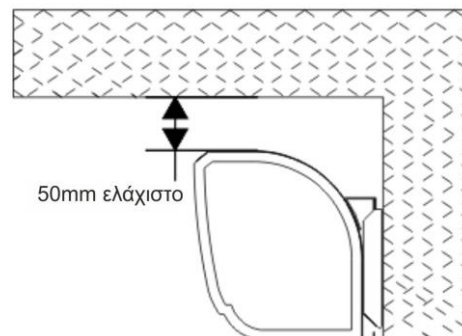
3.1

Εγκαταστήστε τη μονάδα σε σταθερό μέρος για να αποφύγετε το κούνημα και να διασφαλίσετε την ασφάλειά της (μπορεί να προκαλέσει αστάθεια και θόρυβο στον τοίχο).

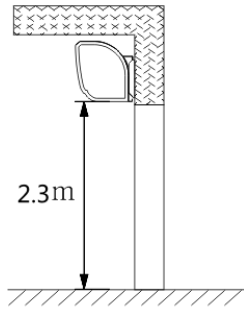


3.2

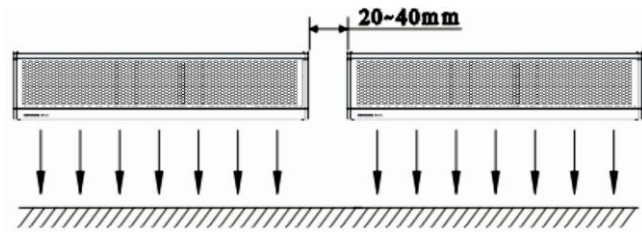
Εγκαταστήστε τη μονάδα μέσα στο δωμάτιο.



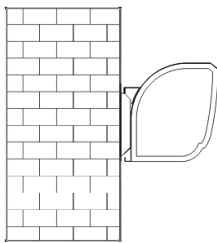
3.3 Μην εγκαταστήσετε την μονάδα πολύ χαμηλά, όχι λιγότερο από 2,3 μέτρα από το έδαφος.



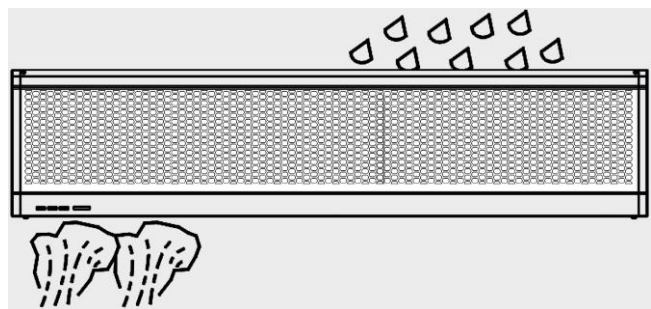
3.4 Όταν η είσοδος είναι μεγαλύτερη από τη μονάδα, συνιστάται η εγκατάσταση δύο ή περισσότερων μονάδων παράλληλα. Σε αυτήν την περίπτωση, φροντίστε να αφήνεται κενά 20-40 mm μεταξύ των μονάδων.



3.5 Μην αφήνετε κενά μεταξύ της μονάδας και του τοίχου. Εάν την κρεμάσετε από την οροφή, αγοράστε τα επιπλέον στηρίγματα οροφής.



3.6 Μην εγκαθιστάτε τη μονάδα σε μέρος όπου μπορεί να βραχεί ή να εκτεθεί σε υπερβολικό ατμό, εκρηκτικό αέριο ή διαβρωτικό αέριο.



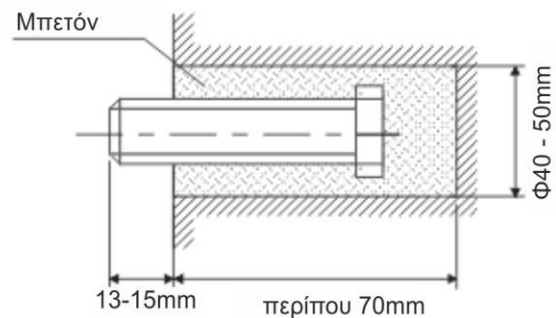
4. ΕΓΚΑΤΑΣΤΑΣΗ

A. Εγκατάσταση σε τοίχο από μπετόν :

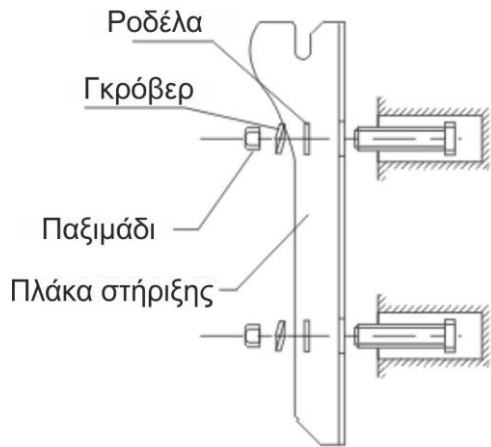
4.1.1 Αφαιρέστε την πλάκα στήριξης. Αφαιρέστε τα πλαστικά μέρη, ξεμπλοκάροντας τις σταθερές βίδες στο πίσω μέρος του κύριου σώματος για να αφαιρέσετε την πλάκα στήριξης.



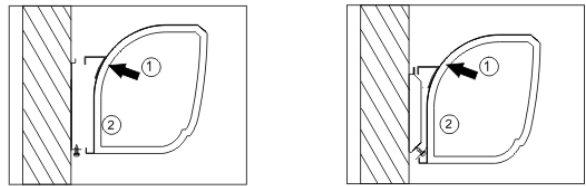
4.1.2 Στερεώστε τα μπουλόνια στη σωστή θέση (στερεώστε τη θέση με την πλάκα στήριξης και ρίξτε τσιμέντο στις οπές των μπουλονιών.)



4.1.3 Όταν το τσιμέντο παγώσει, τοποθετήστε την πλάκα στήριξης (χρησιμοποιήστε τη ροδέλα και το παξιμάδι σύμφωνα με τα ακόλουθα)

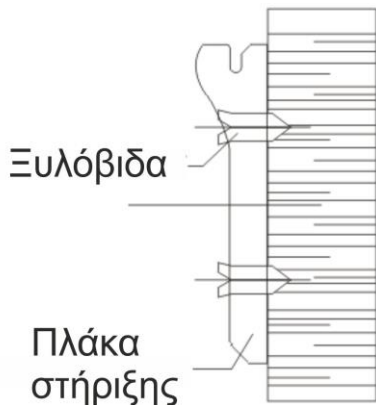


4.1.4 Εγκαταστήστε το κύριο σώμα. Τοποθετήστε το κύριο σώμα στο πάνω άκρο της πλάκας στήριξης και σφίξτε το όπως παρακάτω. Βεβαιωθείτε ότι είναι σωστά ασφαλισμένο.

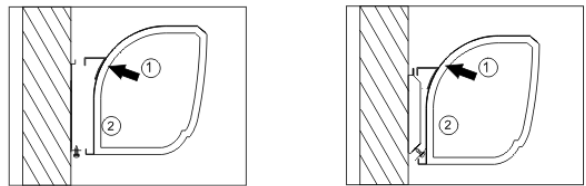


Β. Εγκατάσταση σε ξύλινο τοίχο.

4.2.1 Στερεώστε την πλάκα στήριξης στις σωστές θέσεις με τη βίδα.



4.2.2 Το ίδιο με το βήμα 4.1.4

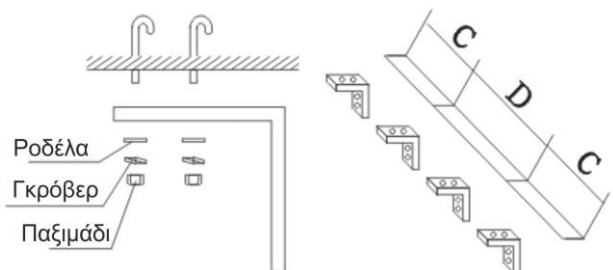


Γ. Εγκατάσταση σε οροφή

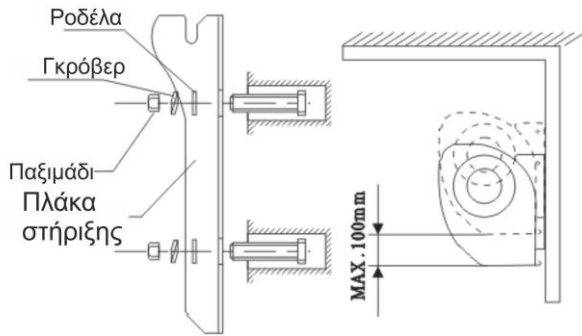
4.3.1 Αφαιρέστε την πλάκα στήριξης από το κύριο σώμα (Όπως στο βήμα 4.1.1)



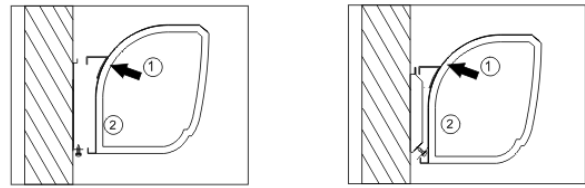
4.3.2 Στερέωση αγκυλών οροφής όπως στην Εικ.



4.3.3 Ρυθμίστε την πλάκα στήριξης στα στηρίγματα οροφής και διασφαλίστε την ασφαλή στερέωση της (χρησιμοποιήστε τα μπουλόνια που είναι προσαρτημένα στα στηρίγματα οροφής όπως στο σχήμα Χρησιμοποιώντας τα στηρίγματα οροφής για να κρεμάσετε από την οροφή, η θέση της πλάκας στήριξης μπορεί να ρυθμιστεί στο όριο των 100 mm.



4.3.4 Κάντε το ίδιο με το βήμα Α για να εγκαταστήσετε το κύριο σώμα.

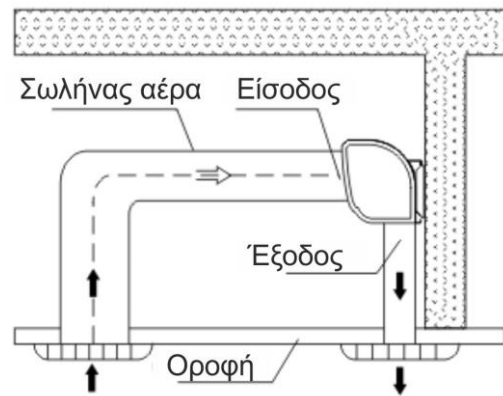


Δ. Εγκατάσταση πάνω από ψευδο οροφή

4.4.1 Στερεώστε την κουρτίνα αέρος όπως στη διαδικασία εγκατάστασης στον τοίχο από μπετόν.



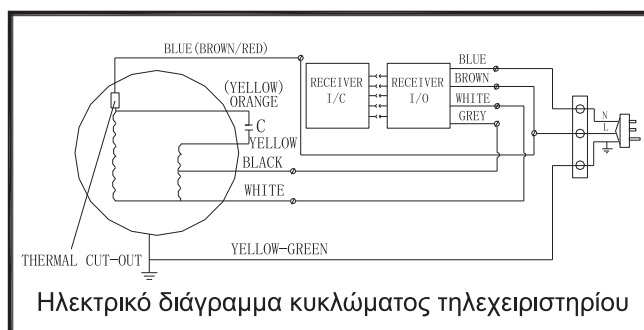
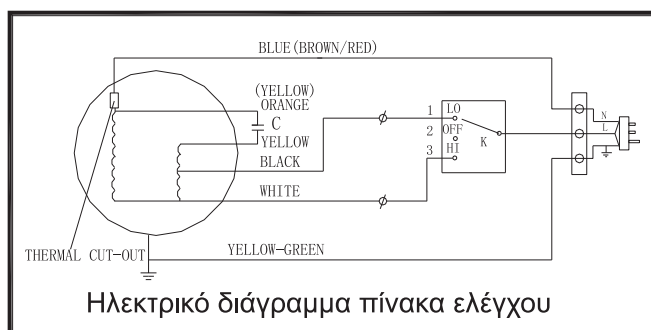
4.4.2 Στη συνέχεια, εγκαταστήστε το σωλήνα όπως παρακάτω.



5 ΤΕΧΝΙΚΟΙ ΠΑΡΑΜΕΤΡΟΙ :

ΜΟΝΤΕΛΟ	Volt. (V~)	Freq (Hz)	Μέγιστη ισχύς εισόδου (W)		Μέγιστη ταχύτητα αέρα (m/s)		Όγκος Αέρα (m ³ /h)		Θόρυβος (dB)		καθαρό βάρος (Kg)
			H	L	H	L	H	L	H	L	
ARU-8409	220-240	50	160	110	11	9	1400	1100	57	55	8.5
ARU-8412			200	150			1900	1600	58	56	10
ARU-8415			230	180			2500	2000	59	57	11.5

6. ΗΛΕΚΤΡΙΚΑ ΔΙΑΓΡΑΜΜΑΤΑ



7. ΛΕΙΤΟΥΡΓΙΑ

6.1 Ενεργοποιήστε το διακόπτη λειτουργίας

6.2 Επιλέξτε την ταχύτητα του αέρα: Υψηλή [H] . Χαμηλή [L]

6.3 Σύμφωνα με τον τόπο εγκατάστασης ρυθμίστε τα μέρη κατεύθυνσης του αέρα για να έχετε το καλύτερο αποτέλεσμα.

8. ΠΡΟΦΥΛΑΞΕΙΣ

- Συνδέστε την μονάδα σε πηγή τροφοδοσίας με την ονομαστική τάση και συχνότητα που αναγράφονται στην πινακίδα διαβάθμισης της.
- Αποσυνδέστε την πηγή τροφοδοσίας πριν από τη συντήρηση της μονάδας
- Η τακτική συντήρηση πρέπει να γίνεται κάθε χρόνο
- Μην χρησιμοποιείτε ποτέ βενζίνη, βενζόλιο, αραιωτικά ή άλλα παρόμοια χημικά για τον καθαρισμό της μονάδας.
- Μην αφήνετε νερό ή υγρό να εισέλθει στον κινητήρα.
- Σε περίπτωση που η συσκευή συνδεθεί σε πρίζα, οι προδιαγραφές του φισ θα πρέπει να είναι σύμφωνες με το IEC335-1. Όταν η τροφοδοσία γίνεται απευθείας από το γραμμή ρεύματος, θα πρέπει να χρησιμοποιηθεί διακόπτης με κενό μεταξύ των επαφών τουλάχιστον 3 mm.
- Προκειμένου να αποφευχθεί τραυματισμός, η ηλεκτρολογική εγκατάσταση της αεροκουρτίνας, καθώς και οποιαδήποτε αναγκαία επισκευή σε αυτή, θα πρέπει να γίνεται μόνο από εξειδικευμένο ηλεκτρολόγο εγκαταστάτη.

ΣΗΜΕΙΩΣΗ ΓΙΑ ΤΗΝ ΑΝΑΚΥΚΛΩΣΗ

Α.Μ.Π. 00510
Π.Δ. 117/2004



Το προϊόν που αγοράσατε έχει σχεδιαστεί και κατασκευαστεί με υλικά υψηλών προδιαγραφών και εξαρτήματα που μπορούν να ανακυκλωθούν και να ξαναχρησιμοποιηθούν. Το σύμβολο υποδεικνύει ότι οι ηλεκτρικές και ηλεκτρονικές συσκευές, στο τέλος της ζωής τους, θα πρέπει να μεταφέρονται σε ειδικούς χώρους απορριμμάτων, ξεχωριστά από τα σκουπίδια του σπιτιού σας. Παρακαλούμε, ρωτήστε τον τοπικό σας δήμο για τον χώρο απόρριψης ηλεκτρικών και ηλεκτρονικών συσκευών ή για τοποθεσία απόρριψης συσκευών προς ανακύκλωση. Στις χώρες της Ευρωπαϊκής Ένωσης, υπάρχουν σημεία συγκέντρωσης χρησιμοποιημένων ηλεκτρικών και ηλεκτρονικών συσκευών. Παρακαλούμε, βοηθήστε μας να προστατέψουμε το περιβάλλον που ζούμε!

ΔΗΛΩΣΗ ΣΥΜΜΟΡΦΩΣΗΣ

Με την παρούσα, δηλώνουμε ότι η παρούσα συσκευή συμμορφώνεται προς τις ουσιώδεις απαιτήσεις και τις λοιπές διατάξεις των παρακάτω οδηγιών:

EMC-Directive: 14 / 30 / EU

Low Voltage Directive: 14/ 35 / EU

ErP Directive 09 / 125 / EC

CE Marking: 93 / 68 / EEC

RoHS Directive: 11 / 65 / EU Delegating Directive (EU) 15 / 863

Αντίγραφο της Δήλωσης Συμμόρφωσης υπάρχει στο

www.united-electronics.gr



Εισαγωγέας

Καλλιόπη Καρύδα & ΣΙΑ Ε.Ε.

17^{ης} Νοεμβρίου 87Α

55535, Πυλαία, Θεσσαλονίκη

Τηλ. 2316 006600