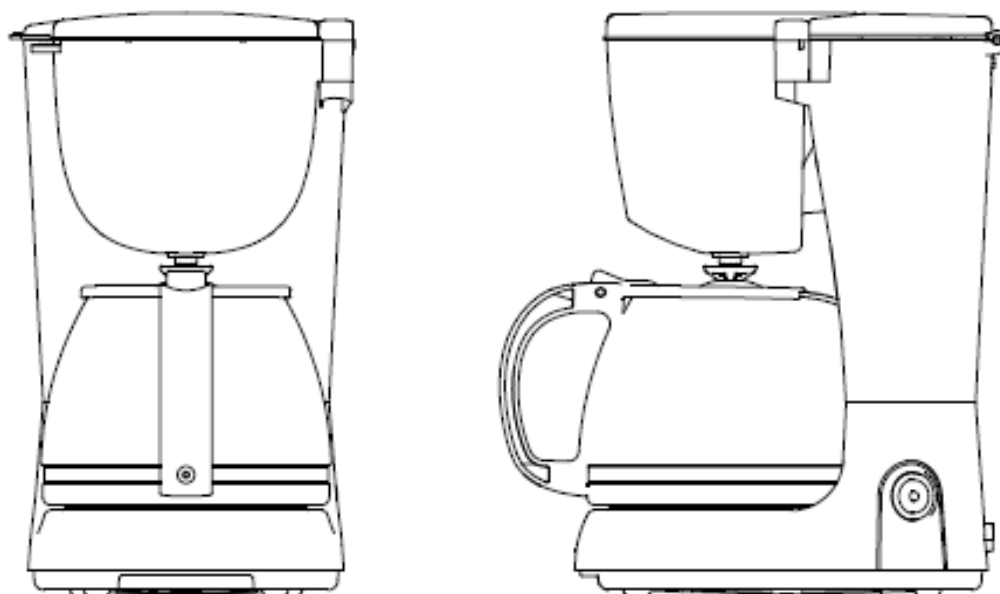


# HARMONY

ΚΑΦΕΤΙΕΡΑ ΦΙΛΤΡΟΥ

ΕΓΧΕΙΡΙΔΙΟ ΧΡΗΣΗΣ



**ΜΟΝΤΕΛΟ: CMH-1140**

*Διαβάστε προσεκτικά τις οδηγίες και κρατήστε τις για μελλοντική αναφορά*

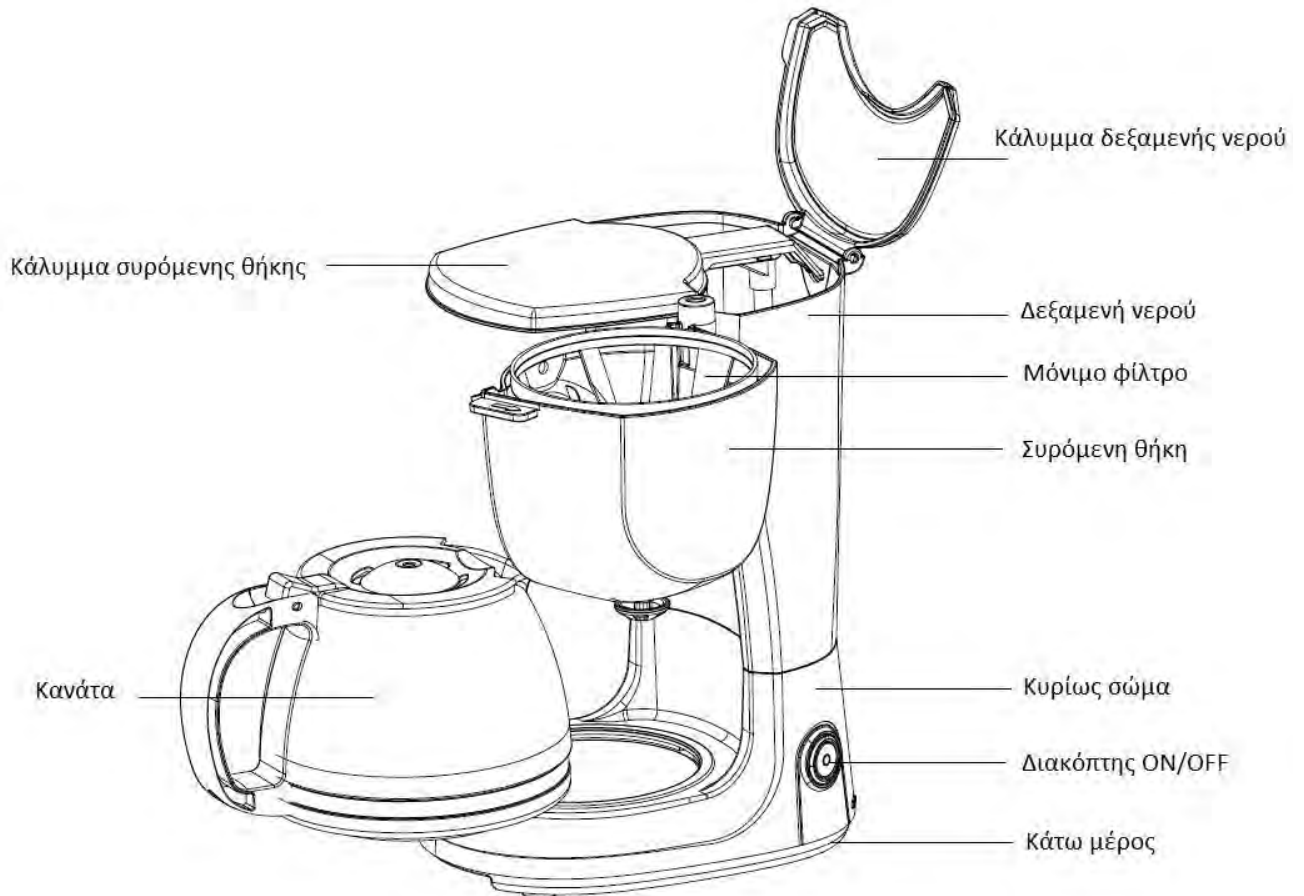
## **ΣΗΜΑΝΤΙΚΕΣ ΟΔΗΓΙΕΣ ΑΣΦΑΛΕΙΑΣ**

Πριν από τη χρήση της συσκευής βεβαιωθείτε ότι οι παρακάτω σημάνσεις θα τηρηθούν:

1. Πριν τη χρήση βεβαιωθείτε ότι η τάση ρεύματος της παροχής σας είναι συμβατή με την αναγραφόμενη στην ετικέτα σήμανσης της συσκευής
2. Η συσκευή θα πρέπει να είναι γειωμένη.
3. Η συσκευή θα πρέπει να επιβλέπεται όταν χρησιμοποιείται κοντά σε παιδιά.
4. Μην τοποθετείτε τη συσκευή επάνω σε ζεστή επιφάνεια ή κοντά σε πηγή φωτιάς. Κίνδυνος βλάβης ή και τραυματισμού.
5. Πάντα αποσυνδέετε από την παροχή ρεύματος πριν από τον καθαρισμό, ή όταν δεν χρησιμοποιείται η συσκευή. Αφήστε τη συσκευή να κρυώσει πλήρως πριν την αφαίρεση ή τοποθέτηση εξαρτημάτων ή πριν από τον καθαρισμό.
6. Διακόψτε άμεσα τη λειτουργία ή χρήση σε περίπτωση φθοράς στο καλώδιο παροχής ρεύματος, ή μετά από δυσλειτουργία της συσκευής, ή πτώσης της, ή οποιασδήποτε άλλης φθοράς της. Απευθυνθείτε άμεσα σε εξουσιοδοτημένο τεχνικό τμήμα όπου θα ελεγχθεί και επιδιορθωθεί αν κριθεί αναγκαίο.
7. Η χρήση οποιουδήποτε μη εγκεκριμένου από τον κατασκευαστή παρελκόμενου μπορεί να οδηγήσει σε βλάβη της συσκευής ή ακόμα και σε προσωπικό τραυματισμό.
8. Τοποθετείτε τη συσκευή σε επίπεδη και στερεή επιφάνεια ή τραπέζι. Μην αφήνετε το καλώδιο να κρέμεται από τις άκρες πάγκων ή τραπέζιων.
9. Βεβαιωθείτε ότι το καλώδιο παροχής ρεύματος δεν έρχεται σε επαφή με τις θερμές επιφάνειες της καφετιέρας.
10. Μερικά μέρη της συσκευής θερμαίνονται κατά τη διάρκεια της λειτουργίας της. Αποφύγετε την απευθείας επαφή με γυμνά χέρια.
11. Μην φέρνετε την συσκευή ή το καλώδιο παροχής ρεύματος σε επαφή με νερό ή λοιπά υγρά.
12. Μην αφήνετε ποτέ την άδεια γυάλινη κανάτα επάνω στη βάση διατήρησης ζεστού καφέ γιατί υπάρχει κίνδυνος να ραγίσει.
13. Απαγορεύεται η χρήση σε εξωτερικούς χώρους.
14. Απαγορεύεται η χρήση από παιδιά εκτός και αν είναι άνω των 8 ετών και επιβλέπονται ή έχουν λάβει σαφείς οδηγίες από άτομο υπεύθυνο για την ασφάλεια τους και μόνο εφόσον έχουν πλήρως κατανοήσει τους πιθανούς κινδύνους. Απαγορεύεται ο καθαρισμός από παιδιά εκτός και αν είναι άνω των 8 ετών και επιβλέπονται από άτομο υπεύθυνο για την ασφάλεια τους. Κρατάτε τη συσκευή και το καλώδιο παροχής ρεύματος της μακριά από τα παιδιά. Απαγορεύεται η χρήση από άτομα με μειωμένη νοητική, σωματική ή αισθησιακή ικανότητα ή έλλειψη γνώσης και εμπειρίας εκτός και αν επιβλέπονται ή έχουν λάβει σαφείς οδηγίες από άτομο υπεύθυνο για την ασφάλεια τους. Τα παιδιά απαγορεύεται να παίζουν με τη συσκευή.
15. Τα παιδιά πρέπει να επιβλέπονται ώστε να μην παίζουν με τη συσκευή.
16. Σε περίπτωση φθοράς του καλωδίου παροχής ρεύματος, θα πρέπει άμεσα να ελέγχεται και αντικαθιστάται από εξουσιοδοτημένο τεχνικό.
17. **Φυλάξτε αυτές τις οδηγίες για μελλοντική αναφορά.**

## **ΑΠΟΚΛΕΙΣΤΙΚΑ ΓΙΑ ΟΙΚΙΑΚΗ ΧΡΗΣΗ**

## ΜΕΡΗ ΤΗΣ ΣΥΣΚΕΥΗΣ



### ΠΡΙΝ ΑΠΟ ΤΗΝ ΠΡΩΤΗ ΧΡΗΣΗ

Ελέγξτε ότι όλα τα μέρη είναι πλήρη και η συσκευή δεν έχει φθορά. Προσθέστε καθαρό νερό μέχρι το μέγιστο επίπεδο και βάλτε την καφετιέρα σε λειτουργία χωρίς καφέ σύμφωνα με τις παρακάτω οδηγίες. Επαναλάβετε αρκετές φορές και πετάξτε το νερό. Έπειτα πλύνετε τα αποσπώμενα μέρη με ζεστό νερό.

### ΧΡΗΣΗ ΤΗΣ ΚΑΦΕΤΙΕΡΑΣ

1. Ανοίξτε το κάλυμμα δεξαμενής νερού και προσθέστε καθαρό πόσιμο νερό. Το επίπεδο νερού δεν πρέπει να ξεπερνάει την ένδειξη MAX..
2. Τραβήξτε τη συρόμενη θήκη προς τα έξω, τοποθετήστε το μόνιμο φίλτρο και το φίλτρο καφέ. Βεβαιωθείτε ότι έχει τοποθετηθεί σωστά.
3. Προσθέστε καφέ στο φίλτρο. Συνήθως για ένα φλυτζάνι χρειάζεται μια κουταλιά καφέ αλλά μπορείτε να προσθέσετε καφέ ανάλογα με την προσωπική σας προτίμηση. Κλείστε τη συρόμενη θήκη και θα ακουστεί ένα κλικ.
4. Τοποθετήστε την κανάτα στη θερμαινόμενη βάση.
5. Συνδέστε τη συσκευή σε κατάλληλη παροχή ρεύματος.
6. Πατήστε το διακόπτη ON/OFF, η φωτεινή ένδειξη θα ενεργοποιηθεί και η συσκευή θα ξεκινήσει να λειτουργεί.

**Σημείωση: κατά τη διάρκεια ετοιμασίας του καφέ, μπορείτε να αφαιρέσετε την κανάτα και να σερβίρετε, η καφετιέρα θα σταματήσει να στάζει αυτόματα. Αν απομακρύνετε την κανάτα για περισσότερο από 30 δευτερόλεπτα ο καφές μπορεί να ξεχειλίσει από την αποσπώμενη θήκη.**

7. Μόλις τελειώσει η ετοιμασία του καφέ (περίπου 1 λεπτό αφότου ο καφές σταματήσει να στάζει) μπορείτε να αποσύρετε την κανάτα και να σερβίρετε.

**Σημείωση: ο καφές θα είναι ελαφρώς μειωμένος σε σχέση με το νερό που προσθέσατε αρχικά, γιατί ο αλεσμένος καφές απορροφά μέρος του νερού. ΜΗΝ αγγίζετε το κάλυμμα, τη θερμαινόμενη βάση γιατί είναι καυτά κατά τη λειτουργία της συσκευής.**

8. Όταν η διαδικασία τελειώσει, αν δε θέλετε να σερβίρετε αμέσως, κρατήστε αναμμένο το διακόπτη και ο καφές θα διατηρηθεί ζεστός για 40 λεπτά. Μετά τα 40 λεπτά η καφετιέρα θα απενεργοποιηθεί αυτόματα. Για την καλύτερη δυνατή γεύση του καφέ, σερβίρετε αμέσως.

9. Μετά τη χρήση απενεργοποιήστε τη συσκευή και αποσυνδέστε από την παροχή ρεύματος.

**Σημείωση: Να είστε προσεκτικοί όσο σερβίρετε τον καφέ καθώς η θερμοκρασία του είναι υψηλή.**

## **ΚΑΘΑΡΙΣΜΟΣ ΚΑΙ ΣΥΝΤΗΡΗΣΗ:**

1. Αποσυνδέστε τη συσκευή από την παροχή ρεύματος και αφήστε την να κρυώσει πλήρως πριν από τον καθαρισμό.
2. Καθαρίστε το εξωτερικό σώμα της συσκευής με ένα μαλακό ελαφρά υγρό πανί. Καθαρίζετε σε τακτά χρονικά διαστήματα με νερό την δεξαμενή, την κωνική βάση, και το μεταλλικό φίλτρο καφέ.
3. Σημείωση: Μην καθαρίζετε με οινόπνευμα ή λοιπά χημικά. Μην εισάγετε τη συσκευή σε νερό.
4. Αφαιρέστε τη συρόμενη θήκη, αφαιρέστε τα κατάλοιπα καφέ από το εσωτερικό της και καθαρίστε με απορρυπαντικό πιάτων. Ξεπλύνετε καλά με άφθονο νερό.
5. Καθαρίστε τα παρελκόμενα με νερό και αφήστε τα να στεγνώσουν καλά πριν από τη χρήση.

## **ΑΦΑΛΑΤΩΣΗ**

Για να διατηρήσετε την άψογη λειτουργία της καφετιέρας σας, θα πρέπει να την καθαρίζετε από τα άλατα περίπου μια φορά το μήνα (ανάλογα με τη σκληρότητα του νερού της περιοχής σας αλλά και με τη συχνότητα χρήσης της συσκευής). Για να το επιτύχετε αυτό γεμίστε τη γυάλινη κανάτα με 1 μέρος λευκό ξύδι και 3 μέρη νερό. Ρίξτε το διάλυμα εντός της δεξαμενής. Μην βάλετε καθόλου καφέ στο μεταλλικό φίλτρο. Θέστε την καφετιέρα σε λειτουργία όπως αναγράφεται παραπάνω στην ενότητα «Πριν από την πρώτη χρήση». Μπορείτε να επαναλάβετε τον καθαρισμό μέχρι να σταματήσει να τρέχει κιτρινωπό διάλυμα. Αφού καθαρίσει η συσκευή από τα άλατα επαναλάβετε μια φορά τον καθαρισμό μόνο με τρεχούμενο νερό ώστε να φύγει η μυρωδιά του ξυδιού.

## ΣΗΜΕΙΩΣΗ ΓΙΑ ΤΗΝ ΑΝΑΚΥΚΛΩΣΗ

Α.Μ.Π. 00510

Π.Δ. 117/2004



Το προϊόν που αγοράσατε έχει σχεδιαστεί και κατασκευαστεί με υλικά υψηλών προδιαγραφών και εξαρτήματα που μπορούν να ανακυκλωθούν και να ξαναχρησιμοποιηθούν. Το σύμβολο υποδεικνύει ότι οι ηλεκτρικές και ηλεκτρονικές συσκευές, στο τέλος της ζωής τους, θα πρέπει να μεταφέρονται σε ειδικούς χώρους απορριμμάτων, ξεχωριστά από τα σκουπίδια του σπιτιού σας.

Παρακαλούμε, ρωτήστε τον τοπικό σας δήμο για τον χώρο απόρριψης ηλεκτρικών και ηλεκτρονικών συσκευών ή για τοποθεσία απόρριψης συσκευών προς ανακύκλωση.

Στις χώρες της Ευρωπαϊκής Ένωσης, υπάρχουν σημεία συγκέντρωσης χρησιμοποιημένων ηλεκτρικών και ηλεκτρονικών συσκευών.

Παρακαλούμε, βοηθήστε μας να προστατέψουμε το περιβάλλον που ζούμε!

## ΔΗΛΩΣΗ ΣΥΜΜΟΡΦΩΣΗΣ

Με την παρούσα, η Αμοιρίδης-Σαββίδης Α.Ε., δηλώνει ότι η παρούσα συσκευή συμμορφώνεται προς τις ουσιώδεις απαιτήσεις και τις λοιπές διατάξεις των παρακάτω οδηγιών:

EMC-Directive: 14 / 30 / EU

Low Voltage Directive: 14/ 35 / EU

ErP Directive 09 / 125 / EC

CE Marking: 93 / 68 / EEC

RoHS Directive: 11 / 65 / EU

Αντίγραφο της Δήλωσης Συμμόρφωσης υπάρχει στο [www.amiridis-savvidis.gr](http://www.amiridis-savvidis.gr)



## ΑΠΟΚΛΕΙΣΤΙΚΟΣ ΑΝΤΙΠΡΟΣΩΠΟΣ

Αμοιρίδης – Σαββίδης Α.Ε.

17<sup>ης</sup> Νοεμβρίου 87<sup>Α</sup> – ΤΚ 55534 – Πυλαία – Θεσσαλονίκη

Τηλ: 2310 944944, Fax: 2310 944940

[www.amiridis-savvidis.gr](http://www.amiridis-savvidis.gr)