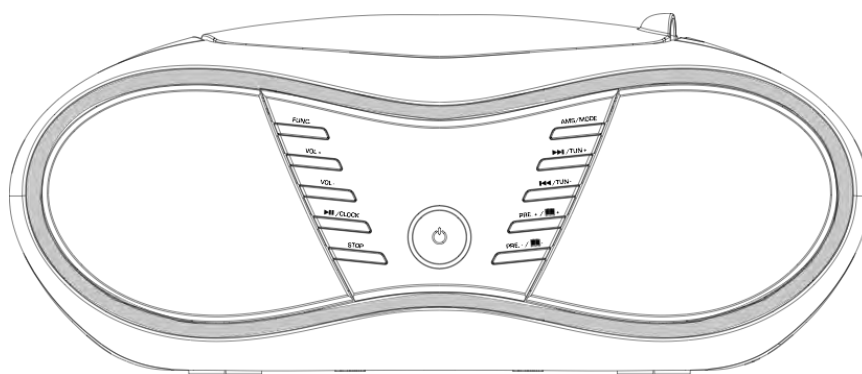




RCD9043BT



Φορητό Radio-CD με SD/USB/MP3

και λειτουργία Bluetooth

Εγχειρίδιο Χρήσης

Ευχαριστούμε που επιλέξατε αυτό το προϊόν και ελπίζουμε να απολαύσετε τη χρήση του.

Σύμολο στο εγχειρίδιο χρήσης

Επισημαίνονται σημαντικές πληροφορίες για την ασφάλεια σας. Είναι απαραίτητο να συμμορφωθείτε με αυτές τις οδηγίες για να αποφύγετε ατυχήματα και ζημιές στη συσκευή.

ΣΗΜΑΝΣΗ:

Σας προειδοποιεί για κινδύνους στην υγεία σας και πιθανούς τραυματισμούς.

ΠΡΟΣΟΧΗ:

Αναφέρεται σε πιθανούς κινδύνους στη συσκευή ή άλλα αντικείμενα.

ΣΗΜΕΙΩΣΗ: Σας επισημαίνει συμβουλές και πληροφορίες.

ΣΗΜΑΝΣΕΙΣ ΑΣΦΑΛΕΙΑΣ

Διαβάστε τις οδηγίες προσεκτικά πριν από τη χρήση και φυλάξτε μαζί με την κάρτα εγγύησης, το αποδεικτικό αγοράς και αν είναι δυνατόν το κουτί με την εσωτερική συσκευασία. Αν δώσετε αυτή τη συσκευή σε άλλο άτομο, επίσης δώστε και τις οδηγίες χρήσεως.

- Για να αποφύγετε τον κίνδυνο πυρκαγιάς ή ηλεκτροπληξίας, δεν πρέπει να εκτείθετε τη συσκευή σε βροχή ή υγρασία.
Εν συνεχεία μην χρησιμοποιείτε τη συσκευή πολύ κοντά σε νερό
 - όπως για παράδειγμα κοντά σε μπανιέρα, πισίνα ή κελάρι.
- Μην χρησιμοποιείτε τη συσκευή σε υπερβολικά ζεστά, κρύα, σκονισμένα ή σε μέρη με υγρασία.
- Η συσκευή προορίζεται αποκλειστικά για οικιακή χρήση και όχι για επαγγελματική.
- Βεβαιωθείτε ότι το καλώδιο τροφοδοσίας δεν είναι τσακισμένο, παγιδευμένο ή έρχεται σε επαφή με πηγές θερμότητας.
- Βεβαιωθείτε ότι το καλώδιο τροφοδοσίας δεν παρουσιάζει κίνδυνο πτώσης.
- Πότε μην αγγίζετε το βύσμα ή το καλώδιο τροφοδοσίας με βρεγμένα χέρια.
- Συνδέστε τη συσκευή σε κατάλληλη παροχή ρεύματος. Προσέξτε η ισχύς να αντιστοιχεί με την ισχύ στην παροχής ρεύματος.
- Το καλώδιο τροφοδοσίας πρέπει να είναι εύκολα προσβάσιμο.
- Πάντα να τοποθετείτε τις μπαταρίες σωστά.
- Μην καλύπτετε τα ανοίγματα εξαερισμού με αντικείμενα όπως εφημερίδες,τραπεζομάνηλα, κουρτίνες κτλ.
- Η συσκευή δεν πρέπει να εκτείθετε σε στάλες ή βρέξιμο και δεν πρέπει να τοποθετείτε αντικείμενα που φέρουν υγρά, όπως βάζα, κοντά στη συσκευή.
- Εκτεθειμένες πηγές ανάφλεξης όπως κεριά δεν πρέπει να τοποθετούνται πάνω στη συσκευή.
- Ποτέ μην ανοίγετε το κύριο σώμα της συσκευής. Λανθασμένη επιδιόρθωση αποτελεί σοβαρό κίνδυνο για τον χρήστη. Αν η συσκευή είναι κατεστραμμένη, κυρίως το σώμα τροφοδοσίας καλωδίου, μην επιδιορθώνεται τη συσκευή, αλλά απευθυνθείτε για επίσκεψη σε έναν ειδικό. Ελέγξτε συχνά το σώμα τροφοδοσίας καλωδίου για τυχόν ζημιά.
- Για λόγους ασφαλείας ένα σπασμένο ή χαλασμένο σώμα μπορεί να επιδιορθωθεί μόνο με αντίστοιχες οδηγίες από τον κατασκευαστή, το τμήμα εξυπηρέτησης πελατών μας ή κάποιο ειδικευμένο άτομο.
- Αν η συσκευή δεν χρησιμοποιείται για μεγάλη χρονική περίοδο, αφαιρέστε το καλώδιο τροφοδοσίας από το βύσμα παροχής ρεύματος ή αφαιρέστε τις μπαταρίες.

Τα παρακάτω σύμβολα βρίσκονται πάνω στη συσκευή και υποδεικνύουν τα ακόλουθα:



Το σύμβολο του κεραυνού συμβουλεύει τον χρήστη ότι τα μέρη στο εσωτερικό της συσκευής φέρουν επικινδύνια επίπεδα τάσης.



Το σύμβολο με το θαυμαστικό συμβουλεύει τον χρήστη για οδηγίες λειτουργίας ή συντήρησης στη συνοδευτική τεκμηρίωση.



Οι συσκευές που φέρουν αυτό το σύμβολο λειτουργούν με κεφαλή κλάσης λέιζερ 1 για την ανίχνευση CD. Οι ενσωματωμένοι διακόπτες ασφαλείας πρέπει να εμποδίζουν τον χρήστη να εκτεθείτε στο επικίνδυνο φως του λέιζερ, το οποίο είναι άρατο στο ανθρώπινο μάτι όταν το κάλυμμα του CD ανοιχτεί.

Αυτοί οι διακόπτες ασφαλείας δεν πρέπει να παρακάμπτονται ή να μεταβάλλονται, διαφορετικά υπάρχει κίνδυνος έκθεσης στη δέσμη λέιζερ.

Παιδιά και άτομα με ευαισθησίες

- Για να βεβαιωθείτε για την ασφάλεια των παιδιών σας, κρατήστε όλα τα μέρη της συσκευάσις (πλαστικές σακούλες, κουτιά, φελιζόλ κτλ) μακριά από τα παιδιά.

ΣΗΜΑΝΣΗ!

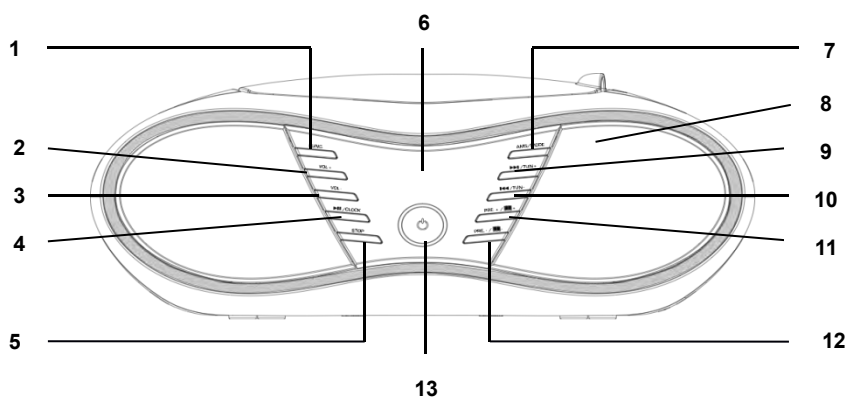
Μην επιτρέπεται στα παιδιά να παίζουν με τη σακούλα. Υπάρχει κίνδυνος ασφυξίας

- Η συσκευή δεν προορίζεται για χρήση από άτομα ή παιδιά με μειωμένη νοητική, φυσική ή αισθησιακή κατάσταση, ή με έλλειψη πείρας ή γνώσης, εκτός και αν επιβλέπονται ή έχουν λάβει οδηγίες από άτομο υπεύθυνο για την ασφάλεια τους.
- Τα παιδιά θα πρέπει να επιβλέπονται προκειμένου να βεβαιωθεί ότι δεν παίζουν με τη συσκευή.

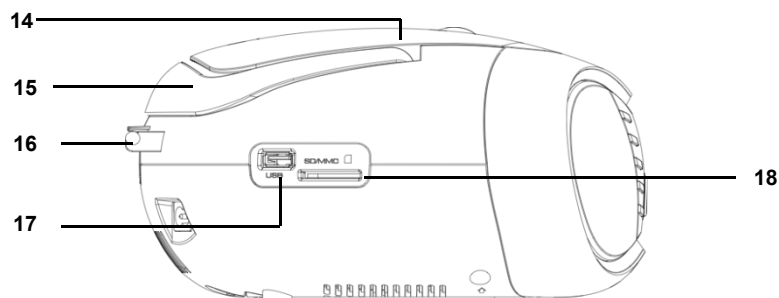
Ειδικές οδηγίες ασφαλείας

Η συσκευή λειτουργεί με κεφαλή κλάσης λέιζερ 1.

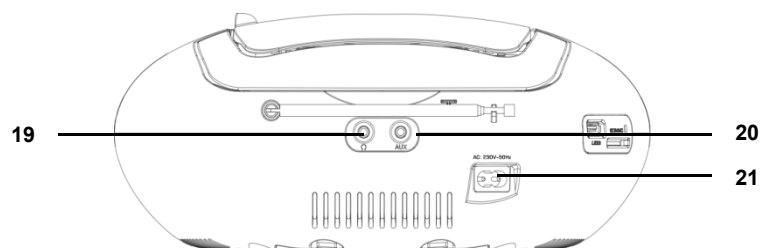
Επισκόπηση των Μερών



- | | |
|---------------------------------|-----------------------------|
| 1. πλήκτρο FUNCTION | 8. ΗΧΕΙΟ |
| 2. πλήκτρο VOLUME+ | 9. πλήκτρο SKIP+ / TUNING+ |
| 3. πλήκτρο VOLUME- | 10. πλήκτρο SKIP- / TUNING- |
| 4. πλήκτρο PLAY / PAUSE / CLOCK | 11. πλήκτρο PRE.+ / FOLDER+ |
| 5. πλήκτρο STOP | 12. πλήκτρο PRE.- / FOLDER |
| 6. LCD οθόνη ενδείξεων | 13. πλήκτρο STANDBY |
| 7. πλήκτρο AMS / MODE | |



- | | |
|-----------------------|--------------------|
| 14. ΠΟΡΤΑΚΙ CD | 17. ΘΥΡΑ USB |
| 15. ΧΕΡΟΥΛΙ ΜΕΤΑΦΟΡΑΣ | 18. ΘΥΡΑ ΚΑΡΤΑΣ SD |
| 16. ΚΕΡΑΙΑ FM | |



- | | |
|------------------------|----------------------|
| 19. ΕΙΣΟΔΟΣ ΑΚΟΥΣΤΙΚΩΝ | 21. ΣΥΝΔΕΣΗ ΡΕΥΜΑΤΟΣ |
| 20. ΘΥΡΑ AUX-IN | |

Εκκίνηση της συσκευής / Εισαγωγή

- Επιλέξτε μια κατάλληλη τοποθεσία, που να είναι ξερή, επίπεδη, μη ολισθηρή επιφάνεια, όπου και θα είναι εύκολη η χρήση της συσκευής.
- Βεβαιωθείτε ότι η συσκευή αερίζεται επαρκώς.
- Αφαιρέστε τυχόν υλικά συσκευασίας όπως το φιλμ από την οθόνη ή το χαρτόνι από το CD.

Τροφοδοσία Ρεύματος

- Βεβαιωθείτε ότι η παροχή ρεύματος σας αντιστοιχεί με την αναγραφόμενη στην καρτέλα της συσκευής.
- Συνδέστε το παρεχόμενο καλώδιο παροχής ρεύματος σε μια σωστά συνδεδεμένη πρίζα παροχής ρεύματος, και το άλλο άκρο του στην είσοδο παροχής ρεύματος που βρίσκεται στο πίσω μέρος της συσκευής.

Εισάγοντας τις μπαταρίες (δεν περιλαμβάνονται στη συσκευασία)

1. Ανοίξτε το κάλυμμα του διαμερίσματος μπαταριών.
2. Εισάγετε 6 μπαταρίες τύπου UM-2 ("C" μέγεθος) 1.5 V. Βεβαιωθείτε ότι η πολικότητα είναι σωστή ελέγχοντας με το διάγραμμα στον πάτο του διαμερίσματος μπαταριών!
3. Κλείστε το κάλυμμα του διαμερίσματος μπαταριών.

ΣΗΜΕΙΩΣΗ:

Όταν συνδέεται καλώδιο παροχής ρεύματος, οι παροχή από τις μπαταρίες διακόπτεται αυτόματα.

ΠΡΟΣΟΧΗ:

- Οι μπαταρίες μπορεί να εμφανίσουν διαρροή υγρού. Όταν δεν γίνεται χρήση για καιρό, πάντοτε να αφαιρείτε τις μπαταρίες.
- Διαφορετικού τύπου, ή χρησιμοποιημένες μπαταρίες δεν πρέπει να χρησιμοποιούνται μεταξύ τους.
- Μην πετάτε τις μπαταρίες στα σκουπίδια. Επιστρέψτε τις παλιές σας μπαταρίες σε ειδικούς χώρους συλλογής μπαταριών ή στο κατάστημα από όπου αγοράσατε τη συσκευή.

ΣΗΜΑΝΣΗ:

Οι μπαταρίες δεν πρέπει να εκτίθενται σε υψηλή θερμότητα όπως σε ηλιακή ακτινοβολία, φωτιά, κλπ.

Υπάρχει κίνδυνος έκρηξης!

Ρύθμιση του ρολογιού

Η συσκευή πρέπει να βρίσκεται σε κατάσταση αναμονής για να ρυθμιστεί το ρολόι.

1. Πιέστε και κρατήστε το πλήκτρο "PLAY / PAUSE / CLOCK" για περίπου 2 δευτερόλεπτα.
2. Χρησιμοποιήστε τα πλήκτρα "SKIP+ / TUNING+" & "SKIP- / TUNING-" για να ορίσετε τη μορφή ώρας μεταξύ "12 / 24hr".
3. Πιέστε το πλήκτρο "PLAY / PAUSE / CLOCK" για επιβεβαίωση της μορφής ώρας.
4. Χρησιμοποιήστε τα πλήκτρα "SKIP+ / TUNING+" & "SKIP- / TUNING-" για να ορίσετε τις ώρες. Τα ψηφία της ώρας θα αρχίσουν να αναβοσβήνουν.
5. Πιέστε το πλήκτρο "PLAY / PAUSE / CLOCK" για επιβεβαίωση της ώρας.
6. Τα ψηφία λεπτών αρχίζουν να αναβοσβήνουν. Χρησιμοποιήστε τα πλήκτρα "SKIP+ / TUNING+" & "SKIP- / TUNING-" για να ορίσετε τα λεπτά.
7. Πιέστε το πλήκτρο "PLAY / PAUSE / CLOCK" για επιβεβαίωση των λεπτών.

ΣΗΜΕΙΩΣΗ:

- Οι ρυθμίσεις ώρας χάνονται σε περίπτωση διακοπής της παροχής ρεύματος.
- Κατά τη διάρκεια της λειτουργίας πιέστε και κρατήστε το πλήκτρο "PLAY / PAUSE / CLOCK" για σύντομη προβολή της ώρας

Ένταση ήχου

Μπορείτε να ρυθμίσετε την ένταση ήχου μέσω των πλήκτρων "VOLUME+"

& "VOLUME-".

Ακρόαση Ραδιοφώνου

1. Επιλέξτε τη λειτουργία RADIO μέσω του πλήκτρου "FUNCTION".
2. Για λήψη FM: Ανοίξτε την τηλεσκοπική κεραία. Ρυθμίστε τη θέση της ανάλογα για να βελτιώσετε τη λήψη.
3. Υπάρχουν δύο τρόποι για τη σάρωση και αποθήκευση ραδιοφωνικών σταθμών.

• Αυτόματη σάρωση:

Σημαντικό! Οποιοδήποτε αποθηκευμένος σταθμός θα διαγραφεί.

Πιέστε και κρατήστε το πλήκτρο "AMS / MODE" για περίπου 3 δευτερόλεπτα. Θα γίνει σάρωση όλης της μπάντας συχνοτήτων για ραδιοφωνικούς σταθμούς. Όλοι οι σταθμοί που θα βρεθούν, θα αποθηκευτούν.

• Χειροκίνητη σάρωση:

Πιέστε σύντομα τα πλήκτρα "SKIP+ / TUNING+" & "SKIP- / TUNING-", μέχρι να βρείτε το σταθμό που ψάχνετε. Αν κρατήσετε πατημένο ένα από τα πλήκτρα, η συσκευή θα αναζητήσει τον επόμενο ή αντίστοιχα προηγούμενο σταθμό.

Αποθηκευμένοι σταθμοί:

1. Πιέστε και κρατήστε το πλήκτρο "AMS / MODE" για 2~3 δευτερόλεπτα για έναρξη της αυτόματης αποθήκευσης σταθμών
2. Στην οθόνη θα εμφανίζονται σειριακά οι αποθηκευμένες μνήμες σταθμών όπως αυτοί θα αποθηκεύονται στη συσκευή (Σημείωση: Κάθε σειριακός αριθμός αντιστοιχεί σε 1 αυτόματα αποθηκευμένο σταθμό.)
3. Μόλις θα έχουν αποθηκευτεί αυτόματα όλοι οι σταθμοί, πιέστε τα πλήκτρα "PRE.+ / FOLDER+" ή "PRE.- / FOLDER-" για να επιλέξετε τον επιθυμητό σταθμό.

Αναπαραγωγή CD/MP3

1. Επιλέξτε τη λειτουργία CD μέσω του πλήκτρου "FUNCTION".
2. Ανοίξτε το πορτάκι του CD τραβώντας το προς τα επάνω μέσω της σχετικής προεξοχής.
3. Εισάγετε δίσκο CD με την τυπωμένη επιφάνεια του προς τα επάνω, και κουμπώστε το στον κεντρικό μέχρι να ακουστεί το "κλικ" και στη συνέχεια κλείστε το πορτάκι.
4. Μετά από μερικά δευτερόλεπτα, θα εμφανιστούν στην οθόνη ο συνολικός αριθμός κομματιών/τραγουδιών.

ΣΗΜΕΙΩΣΗ:

Σε περίπτωση που το CD είναι σε μορφή MP3 αρχικά στην οθόνη θα δείτε για λίγο τον συνολικό αριθμό φακέλων.

5. Η αναπαραγωγή θα ξεκινήσει από τον πρώτο τίτλο.
6. Για να αφαιρέσετε τον δίσκο, πιέστε το πλήκτρο STOP, ανοίξτε το πορτάκι, και αφαιρέστε το δίσκο CD προσεχτικά. Το πορτάκι πρέπει πάντα να διατηρείται κλειστό.

ΣΗΜΕΙΩΣΗ:

• αν ο δίσκος CD εισαχθεί λανθασμένα, ή αν δεν εισαχθεί δίσκος CD στη συσκευή, τότε το μήνυμα "NO " θα εμφανιστεί στην οθόνη.

• Λόγω της ύπαρξης πολλών λογισμικών δημιουργίας CD, καθώς επίσης και πολλών ποιοτήτων δίσκων CD, δεν μπορεί να εγγυηθεί η επιτυχή αναπαραγωγή αντιγραμμένων δίσκων CD.

Αναπαραγωγή μουσικής μέσω USB

Η συσκευή αυτή έχει σχεδιαστεί σε συμφωνία με τα τελευταία πρότυπα USB. Παρόλα αυτά, η πληθώρα συσκευών αποθήκευσης USB που κυκλοφορούν στην αγορά, δεν μας επιτρέπει να εγγυηθούμε, την πλήρη συμβατότητα με όλα τα μοντέλα αυτά. Για αυτό το λόγο, στη σπάνια περίπτωση που κάποια συσκευή τυχόν να μην είναι συμβατή, ελέγξτε και με κάποια άλλη, και μην το θεωρήσετε ως βλάβη της συσκευής.

1. Επιλέξτε τη λειτουργία USB μέσω του πλήκτρου "FUNCTION".
2. Συνδέστε τη συσκευή αποθήκευσης USB στη θύρα της συσκευής. Η οθόνη θα εμφανίσει σύντομα τον αριθμό των φακέλων και μετά τον συνολικό αριθμό κομματιών. Η αναπαραγωγή ξεκινάει αυτόματα μετά από μερικά δευτερόλεπτα. Για τη λειτουργία, δείτε την ενότητα "Περιγραφή των πλήκτρων λειτουργίας".

ΣΗΜΕΙΩΣΗ:

- Πάντα να συνδέετε τις συσκευές αποθήκευσης USB απευθείας στη θύρα προς αποφυγή τυχόν δυσλειτουργιών.
- Η θύρα USB δεν έχει σχεδιαστεί ώστε να φορτίζει εξωτερικές συσκευές.

ΠΡΟΣΟΧΗ:

Πριν αφαιρέσετε τη συσκευή αποθήκευσης USB, βεβαιωθείτε ότι έχετε γυρίσει τη συσκευή

σε κάποια άλλη λειτουργία.

Αναπαραγωγή μουσικής μέσω SD

Η συσκευή αυτή έχει σχεδιαστεί σε συμφωνία με τα τελευταία πρότυπα των καρτών SD. Παρόλα αυτά, η πληθώρα καρτών SD που κυκλοφορούν στην αγορά, δεν μας επιτρέπει να εγγυηθούμε, την πλήρη συμβατότητα με όλα τα μοντέλα αυτά. Για αυτό το λόγο, στη σπάνια περίπτωση που κάποια κάρτα τυχόν να μην είναι συμβατή, ελέγξτε και με κάποια άλλη, και μην το θεωρήσετε ως βλάβη της συσκευής.

1. Επιλέξτε τη λειτουργία SD μέσω του πλήκτρου "FUNCTION"..
2. Συνδέστε την κάρτα SD στη θύρα της συσκευής. Η οθόνη θα εμφανίσει σύντομα τον αριθμό των φακέλων και μετά τον συνολικό αριθμό κομματιών. Η αναπαραγωγή ξεκινάει αυτόματα μετά από μερικά δευτερόλεπτα. Για τη λειτουργία, δείτε την ενότητα "Περιγραφή των πλήκτρων λειτουργίας".

ΠΡΟΣΟΧΗ:

Πριν αφαιρέσετε την κάρτα SD, βεβαιωθείτε ότι έχετε γυρίσει τη συσκευή σε κάποια άλλη

λειτουργία.

Περιγραφή των πλήκτρων λειτουργίας

ΣΗΜΕΙΩΣΗ:

Ανάλογα με τη μορφή λειτουργίας ενδέχεται να μην λειτουργούν όλα τα πλήκτρα.

PLAY / PAUSE / CLOCK

- Με αυτό το πλήκτρο μπορείτε να διακόπτετε και να συνεχίζετε την αναπαραγωγή. Στην οθόνη αναβοσβήνει ο χρόνος αναπαραγωγής που έχει περάσει. Πιέστε ξανά για να συνεχιστεί η αναπαραγωγή.
- Πιέστε και κρατήστε το πλήκτρο κατά τη διάρκεια λειτουργίας για προσωρινή εμφάνιση της τρέχουσας ώρας.

SKIP +&SKIP -

Με το SKIP+ & SKIP- μπορείτε να μεταπηδήσετε στο επόμενο ή προηγούμενο κομμάτι.

- Κρατώντας πατημένο το πλήκτρο γίνεται αναζήτηση μεταξύ των κομματιών.

Το πλήκτρο SKIP - μπορεί να χρησιμοποιηθεί όπως παρακάτω:

Πιέστε μια φορά = Αρχίζει το τρέχον κομμάτι από την αρχή.

Πιέστε δύο φορές = Γίνεται μεταπήδηση στο προηγούμενο κομμάτι.

STOP

Η αναπαραγωγή διακόπτεται.

MODE

- Όταν η συσκευή δεν παίζει, για τον προγραμματισμό της σειράς κομματιών (δείτε ενότητα "Προγραμματισμένη Αναπαραγωγή").

Κατά τη διάρκεια αναπαραγωγής ενός CD:

Πιέστε μια φορά = το κομμάτι επαναλαμβάνεται. Η ένδειξη "REP" αναβοσβήνει στην οθόνη.

Πιέστε δύο φορές = ολόκληρος ο δίσκος CD επαναλαμβάνεται. Η ένδειξη "REP" εμφανίζεται στην οθόνη.

Πιέστε τρεις φορές = όλα τα κομμάτια αναπαράγονται με τυχαία σειρά. Το σύμβολο "RAND" εμφανίζεται στην οθόνη.

Πιέστε τέσσερις φορές = όλες οι λειτουργίες ακυρώνονται. Η συσκευή επανέρχεται σε κανονική αναπαραγωγή.

Κατά τη διάρκεια αναπαραγωγής μουσικής MP3:

Πιέστε μια φορά = το τρέχον κομμάτι επαναλαμβάνεται. Η ένδειξη "REP" αναβοσβήνει στην οθόνη.

Πιέστε δύο φορές = ο επιλεγμένος φάκελος επαναλαμβάνεται. Η ένδειξη "REP FOLDER" εμφανίζεται στην οθόνη.

Πιέστε τρεις φορές = όλοι οι τίτλοι επαναλαμβάνονται. Το σύμβολο "REP" εμφανίζεται στην οθόνη.

Πιέστε τέσσερις φορές = όλα τα κομμάτια αναπαράγονται σε τυχαία σειρά. Το σύμβολο "RAND" εμφανίζεται στην οθόνη.

Πιέστε πέντε φορές = όλες οι λειτουργίες ακυρώνονται. Η συσκευή επανέρχεται σε κανονική αναπαραγωγή.

PRE-/FOLDER- / PRE+/FOLDER+

Χρησιμοποιείστε τα πλήκτρα "PRE.+ / FOLDER+" & "PRE.- / FOLDER-" για επιλογή άλλου φακέλου. Η μουσική στον επιλεγμένο φάκελο θα αναπαραχθεί.

Προγραμματιζόμενη Αναπαραγωγή

Μπορείτε να προγραμματίσετε τη σειρά αναπαραγωγής των κομματιών.

1. Πιέστε το πλήκτρο "STOP".
2. Πιέστε το πλήκτρο "AMS / MODE". Οι ενδείξεις "P01" και η σήμανση "PROG" θα εμφανιστούν στην οθόνη. Χρησιμοποιείτε τα πλήκτρα "SKIP+ / TUNING+" & "SKIP- / TUNING-" για επιλογή του επιθυμητού κομματιού και μετά πιέστε το πλήκτρο "AMS /MODE" ξανά.
Η οθόνη θα μεταβεί στην επόμενη θέση αποθήκευσης P02.
3. Επιλέξτε το επόμενο κομμάτι με τα πλήκτρα "SKIP+ / TUNING+" & "SKIP- / TUNING-" και πιέστε το πλήκτρο "AMS / MODE" ξανά. Επαναλαμβάνετε τη διαδικασία μέχρι να ολοκληρωθεί η επιλογή σας.

ΣΗΜΕΙΩΣΗ:

Μόλις η χωρητικότητα αποθήκευσης κομματιών γεμίσει, η ένδειξη "FUL" θα αναβοσβήσει στην οθόνη.

4. Πιέστε το πλήκτρο "PLAY / PAUSE / CLOCK". Η αναπαραγωγή θα εκκινήσει.
Η ένδειξη "PROG" θα εμφανιστεί στην οθόνη.
5. Πιέστε το πλήκτρο αυτό μια φορά για διακοπή της αναπαραγωγής με διατήρηση του προγραμματισμού.
6. Για επανάληψη της αναπαραγωγής πιέστε το πλήκτρο "PLAY / PAUSE / CLOCK".
7. Για διαγραφή του προγραμματισμού, πιέστε το πλήκτρο "STOP" δύο φορές. Η ένδειξη "PROG" θα εξαφανιστεί.

Αναπαραγωγή μουσικής MP3

Η συσκευή αυτή υποστηρίζει την αναπαραγωγή αρχείων μορφής MP3. Επιπρόσθετα υποστηρίζει την αναπαραγωγή δίσκων των παρακάτω τύπων:

CD, CD-RW, CD-R.

Η συσκευή επίσης υποστηρίζει δίσκους MP3 CD. Σε αυτούς τους δίσκους μπορούν να αποθηκευτούν ως και 99 κομμάτια. Η συσκευή ανιχνεύει ένα MP3 CD αυτόματα (ο συνολικός αριθμός κομματιών MP3 εμφανίζεται στην οθόνη). Αν επιθυμείτε να ακούσετε ένα τέτοιο δίσκο CDs, ανατρέξτε στην ενότητα "Αναπαραγωγή CD/MP3". Τα κομμάτια μπορούν επίσης να προγραμματιστούν όπως περιγράφεται στην ενότητα "Προγραμματιζόμενη Αναπαραγωγή".

Αναπαραγωγή μουσικής μέσω Bluetooth

Σύνδεση συσκευών (Ζεύξη)

Πριν να ακούσετε μουσική μέσω της συσκευής, θα πρέπει να την ζευγαρώσετε με την εξωτερική πηγή.

1. Βεβαιωθείτε ότι η λειτουργία Bluetooth είναι ενεργοποιημένη στην εξωτερική πηγή (πχ κινητό). Ως προς αυτό ανατρέξτε στο εγχειρίδιο χρήσης της εξωτερικής πηγής.
2. Επιλέξτε τη λειτουργία Bluetooth μέσω του πλήκτρου "FUNCTION".
3. Επιλέξτε το μενού Bluetooth στην εξωτερική πηγή και δηλώστε τη συσκευή σας. Ως προς αυτό, ανατρέξτε στο εγχειρίδιο χρήσης της εξωτερικής πηγής. Η συσκευή σας εμφανίζεται ως **"RCD9043BT"** στην εξωτερική πηγή. Για την ολοκλήρωση της ζεύξης αλλά και της αναπαραγωγής ανατρέξτε στο εγχειρίδιο χρήσης της εξωτερική πηγής.

Προτείνεται να ρυθμίσετε την ένταση ήχου της εξωτερικής πηγής σε ένα άνετο επίπεδο.

ΣΗΜΕΙΩΣΗ:

• Μόνοια συσκευή αναπαραγωγής μπορεί να είναι συνδεδεμένη με τη συσκευή σας σε κάθε χρονική στιγμή. Αν η συσκευή σας είναι ήδη συνδεδεμένη με μια άλλη εξωτερική συσκευή τότε δεν θα εμφανίζεται στο μενού επιλογής συνδέσεων BT.

Θύρα AUX IN

Μέσω αυτής της θύρα μπορείτε να μεταφέρετε τον ήχο από εξωτερικές πηγές όπως MP3 players, CD players, κλπ στα ηχεία της συσκευής σας.

1. Συνδέστε την εξωτερική συσκευή μέσω καλωδίου 3.5χιλ stereo jack στη θύρα AUX-IN.
2. Πιέστε διαδοχικά το πλήκτρο "FUNCTION" μέχρι να εμφανιστεί η ένδειξη "AUX" στην οθόνη.
3. Θα ακουστεί ο ήχος της εξωτερικής συσκευής μέσω των ηχείων. Μπορείτε να ρυθμίσετε την ένταση του ήχου μέσω των πλήκτρων "VOLUME+" & "VOLUME-". Τα πλήκτρα του CD δεν είναι λειτουργικά κατά τη λειτουργία αυτή.
4. Για λοιπές λειτουργίες ανατρέξτε στις οδηγίες χρήσης της εξωτερικής πηγής που έχετε συνδέσει.

ΣΗΜΕΙΩΣΗ:

Ρυθμίστε την ένταση ήχου της εξωτερικής συσκευής σε ένα άνετο επίπεδο.

Θύρα ακουστικών

Για να ακούσετε μουσική χρησιμοποιήστε ακουστικά με σύνδεση 3.5χιλ, και συνδέστε τα στο πίσω μέρος της συσκευής. Τα ηχεία θα σταματήσουν να ακούγονται.

ΣΗΜΕΙΩΣΗ:

Ρυθμίστε την ένταση του ήχου σε ένα άνετο επίπεδο και όχι πολύ δυνατά.

Καθαρισμός και Συντήρηση

ΠΡΟΣΟΧΗ:

Μην εισάγετε τη συσκευή σε νερό.

- Πάντα αποσυνδέετε από την παροχή ρεύματος πριν καθαρίσετε τη συσκευή.
- Σημάδια στη συσκευή μπορούν να καθαρίζονται με ένα μαλακό, στεγνό, καθαρό πανί χωρίς τη χρήση οποιουδήποτε προσθέτου.

ΣΗΜΕΙΩΣΗ ΓΙΑ ΤΗΝ ΑΝΑΚΥΚΛΩΣΗ



Το προϊόν που αγοράσατε έχει σχεδιαστεί και κατασκευαστεί με υλικά υψηλών προδιαγραφών και εξαρτήματα που μπορούν να ανακυκλωθούν και να ξαναχρησιμοποιηθούν. Το σύμβολο υποδεικνύει ότι οι ηλεκτρικές και ηλεκτρονικές συσκευές, στο τέλος της ζωής τους, θα πρέπει να μεταφέρονται σε ειδικούς χώρους απορριμμάτων, ξεχωριστά από τα σκουπίδια του σπιτιού σας.

Παρακαλούμε, ρωτήστε τον τοπικό σας δήμο για τον χώρο απόρριψης ηλεκτρικών και ηλεκτρονικών συσκευών ή για τοποθεσία απόρριψης συσκευών προς ανακύκλωση.

Στις χώρες της Ευρωπαϊκής Ένωσης, υπάρχουν σημεία συγκέντρωσης χρησιμοποιημένων ηλεκτρικών και ηλεκτρονικών συσκευών.

Παρακαλούμε, βοηθήστε μας να προστατέψουμε το περιβάλλον που ζούμε!

A.M.Π. 00510

Π.Δ. 117/2004

ΔΗΛΩΣΗ ΣΥΜΜΟΡΦΩΣΗΣ

Με την παρούσα, η Αμοιρίδης –Σαββίδης Α.Ε., δηλώνει ότι η παρούσα συσκευή συμμορφώνεται προς τις ουσιαστικές απαιτήσεις και τις λοιπές διατάξεις των παρακάτω οδηγιών:

RED Directive 14/53/EU

ErP Directive 09/125/EC

RoHS Directive 11/65/EU

CE-marking Directive 93/68/EEC

Αντίγραφο της Δήλωσης Συμμόρφωσης υπάρχει στο

www.fandu.gr



ΑΠΟΚΛΕΙΣΤΙΚΟΣ ΑΝΤΙΠΡΟΣΩΠΟΣ

Αμοιρίδης – Σαββίδης Α.Ε.

17^{ος} Νοεμβρίου 87^α – ΤΚ 55534 – Πυλαία – Θεσσαλονίκη

Τηλ: 2310 944944, Fax: 2310 944940

www.amiridis-savvidis.gr