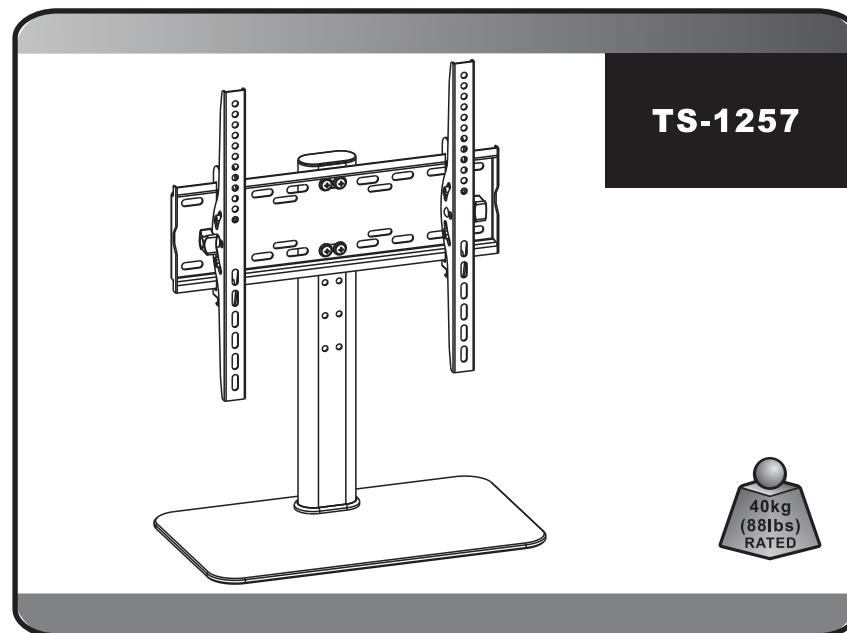


# HARMONY

## LED, LCD TV Table stand Επιτραπέζια Βάση τηλεόρασης LED, LCD

### ASSEMBLY INSTRUCTIONS ΟΔΗΓΙΕΣ ΣΥΝΑΡΜΟΛΟΓΗΣΗΣ



Read the entire instruction manual before you start installation and assembly. If you have any questions regarding any of the instructions or warnings, please contact your local distributor for assistance.

- CAUTION:** Use with products heavier than the rated weights indicated may result in instability causing possible injury.
- Mounts must be attached as specified in assembly instructions. Improper installation may result in damage or serious personal injury.
  - Safety gear and proper tools must be used. This product should only be installed by professionals.
  - This product is designed to be installed on wood stud walls, solid concrete walls or brick walls.
  - Make sure that the supporting surface will safely support the combined weight of the equipment and all attached hardware and components.
  - Use the mounting screws provided and **DO NOT OVER TIGHTEN** mounting screws.
  - This product contains small items that could be a choking hazard if swallowed. Keep these items away from children.
  - This product is intended for indoor use only. Using this product outdoors could lead to product failure and personal injury.
- IMPORTANT:** Ensure that you have received all parts according to the component checklist prior to installation. If any parts are missing or faulty, telephone your local distributor for a replacement.

**MAINTENANCE:** Check that the bracket is secure and safe to use at regular intervals (at least every three months).

**AMIRIDIS - SAVVIDIS S.A.**  
 • Bystratet 07, 17th November str., -  
 EMO Zone - P.C., 55535 - Pylaea  
 Thessaloniki - Greece  
 Tel : +302310 944944  
 • Web Site: [www.amiridis-savvidis.gr](http://www.amiridis-savvidis.gr)

Μην ξεκινάτε την τοποθέτηση του προϊόντος χωρίς να διαβάσετε και να καταλάβετε πρώτα τις οδηγίες και τις προαποδείξεις που αναγράφονται σε αυτό το φυλλάδιο τοποθέτησης. Αν έχετε οποιαδήποτε απορία σχετικά με τις οδηγίες ή τις προαποδείξεις, απευθυνθείτε με τον τοπικό διανομέα του προϊόντος.

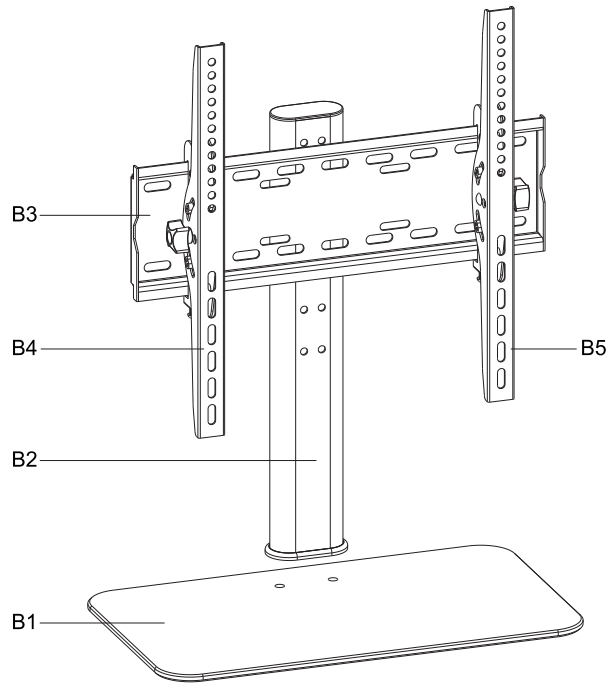
**ΠΡΟΣΟΧΗ:**

- Η τοποθέτηση αυτού του προϊόντος πρέπει να γίνεται από κάποιον που διαθέτει τεχνικές ικανότητες και εμπειρία καθώς και κατανόηση των βασικών τεχνικών εννοιών.
- Βεβαιωθείτε ότι η επένδυση στήλης μπορεί να συγκρατήσει το συνδυασμένο βάρος του προϊόντος και όλων των συνδεδεμένων συσκευών και εξαρτημάτων.
- Μην υπερβαίνετε ποτέ τα μέγιστα βάρη φόρτωσης.
- Αυτό το προϊόν προορίζεται μόνο για χρήση σε εσωτερικούς χώρους. Η χρήση του σε εξωτερικό χώρο μπορεί να προκαλέσει ζημιά στο προϊόν και προσωπικό τραυματισμό.

**ΣΗΜΑΝΤΙΚΟ:** Βεβαιωθείτε ότι λάβατε όλα τα εξαρτήματα της λίστας εξαρτημάτων πριν ξεκινήσετε την τοποθέτηση. Αν λείπουν εξαρτήματα ή έχουν ζημιά, επικοινωνήστε με τον έμπορο για αντικατάσταση.

**ΑΠΟΚΛΕΙΣΤΙΚΟΣ ΑΝΤΙΠΡΟΣΩΠΟΣ**

**Αμυρίδης Σαββίδης Α.Ε.**  
 17ης Νοεμβρίου 07Α | Τ.Κ. 55535 | Πυλαία | Θεσσαλονίκη  
 Τηλ: 2310944944 | Fax: 2310944940 | [www.amiridis-savvidis.gr](http://www.amiridis-savvidis.gr)



A1x4 	A2x2 	A3x2 	A4x2 
A5x4 	A6x8 	A7x4 	A8x4 
A9x1 	A10x1 	A11x2 	
M5x14 (x4) M-A 	M6x14 (x4) M-B 	M8x20 (x4) M-C 	M6x30 (x4) M-D 
M8x30 (x4) M-E 	(x4) M-F 	(x8) M-G 	(x4) M-H 

