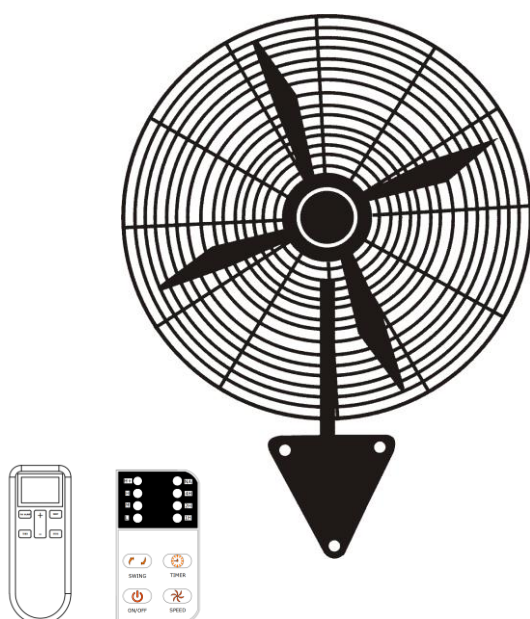


UNITED®

ΕΓΧΕΙΡΙΔΙΟ ΧΡΗΣΗΣ ΒΙΟΜΗΧΑΝΙΚΟΣ ΑΝΕΜΙΣΤΗΡΑΣ ΤΟΙΧΟΥ (20", 24") ΜΕ ΤΗΛΕΧΕΙΡΙΣΤΗΡΙΟ



ΜΟΝΤΕΛΑ: UIF-963, UIF-964

ΔΙΑΒΑΣΤΕ ΚΑΙ ΚΡΑΤΗΣΤΕ ΑΥΤΕΣ ΤΙΣ ΟΔΗΓΙΕΣ ΣΕ ΑΣΦΑΛΕΣ ΜΕΡΟΣ

Οι φωτογραφίες στο παρόν εγχειρίδιο είναι ενδεικτικές.
Υπερισχύει το πραγματικό προϊόν

Χαρακτηριστικά και χρήση της συσκευής

- Με ισχυρό μοτέρ / δυνατή ροή αέρα / σταθερή / ασφαλής / οικονομική κ.α.
- Μπορεί να χρησιμοποιηθεί ευρέως σε εργαστήρια, αποθήκες, γυμναστήρια, αυλές, υπόστεγα κτλ.

Οδηγίες ασφαλούς χρήσης

ΔΙΑΒΑΣΤΕ ΤΙΣ ΟΔΗΓΙΕΣ ΠΡΟΣΕΚΤΙΚΑ ΠΡΙΝ ΧΡΗΣΙΜΟΠΟΙΗΣΕΤΕ ΤΗ ΣΥΣΚΕΥΗ.

ΠΡΟΕΙΔΟΠΟΙΗΣΗ: Κατά τη χρήση οποιασδήποτε ηλεκτρικής συσκευής θα πρέπει να λαμβάνονται συγκεκριμένα μέτρα ασφαλείας, ώστε να μειωθεί ο κίνδυνος πυρκαγιάς, ηλεκτροπληξίας ή και τραυματισμού, συμπεριλαμβανομένων των παρακάτω:

1. Πριν χρησιμοποιήσετε τον ανεμιστήρα βεβαιωθείτε ότι η τάση στο ηλεκτρικό σας δίκτυο είναι ίδια με αυτήν που αναγράφεται στην ετικέτα της συσκευής.
2. Η κίτρινη και πράσινη γραμμή που βρίσκονται στο καλώδιο χρησιμοποιούνται για τη σύνδεση της γραμμής ρεύματος και πρέπει να χειρίζονται μόνο από ηλεκτρολόγο.
3. Βεβαιωθείτε ότι ο ανεμιστήρας είναι πλήρως συναρμολογημένος πριν τον ενεργοποιήσετε.
4. Πριν ενεργοποιήσετε τον ανεμιστήρα βεβαιωθείτε για τα παρακάτω:
 - Ότι η φτερωτή δεν είναι παραμορφωμένη
 - Ότι η φτερωτή δεν ακουμπάει το κάλυμμα του ανεμιστήρα
 - Ότι το κάλυμμα είναι στη σωστή θέση και δεν είναι παραμορφωμένο.
 - Ότι το παξιμάδι δεν είναι χαλαρό.
5. Κρατάτε τη συσκευή μακριά από αντικείμενα που φέρουν ή στάζουν νερό ή λοιπά υγρά, όπως βάζα. Όταν χρησιμοποιείτε τη συσκευή σε εξωτερικό χώρο, χρησιμοποιήστε προέκταση καλωδίου κατάλληλη για εξωτερική χρήση, για να αποφύγετε το ενδεχόμενο πυρκαγιάς και ηλεκτροπληξίας.
6. Μην επιτρέπετε στα παιδιά να παίζουν με μέρη της συσκευασίας, όπως οι πλαστικές σακούλες.
7. Ο ανεμιστήρας δεν πρέπει να τοποθετείται κοντά σε πηγές θερμότητας όπως τα καλοριφέρ, οι ηλεκτρικές εστίες ή το άμεσο ηλιακό φως.
8. Ο ανεμιστήρας δεν πρέπει να τοποθετείται κοντά σε μέρη με νερό, όπως νεροχύτες, μπάνια, πισίνες κτλ.
9. Τοποθετείστε τον ανεμιστήρα σε επίπεδη και σταθερή επιφάνεια για να αποφύγετε το ενδεχόμενο πτώσης. Τοποθετείστε το καλώδιο μακριά από μέρη που διέρχεται κόσμος για να αποφευχθεί πιθανή πτώση. Το καλώδιο πρέπει να βρίσκεται μακριά από ζέστη, αιχμηρές γωνίες και λάδι.
10. Μην μετακινείτε τον ανεμιστήρα όσο λειτουργεί. Αποσυνδέστε τον ανεμιστήρα και περιμένετε μέχρι να σταματήσει τελείως η φτερωτή.
11. Βεβαιωθείτε ότι ο ανεμιστήρας είναι απενεργοποιημένος και αποσυνδεδεμένος από την παροχή ρεύματος πριν αφαιρέσετε τη γρίλια.
12. Μην χρησιμοποιείτε τη συσκευή σε εύφλεκτο περιβάλλον, ή περιβάλλον με πολλή σκόνη, αέρα ή ατμό.
13. Σε περίπτωση φθοράς του καλωδίου θα πρέπει να αντικατασταθεί από τον κατασκευαστή ή το εξουσιοδοτημένο service, για την αποφυγή κινδύνου.
14. Η συσκευή μπορεί να χρησιμοποιηθεί από παιδιά ηλικίας άνω των 8 ετών, ή από άτομα με μειωμένη φυσική, νοητική ή αισθησιακή ικανότητα ή έλλειψη εμπειρίας και γνώσης μόνο εφόσον επιβλέπονται ή έχουν λάβει οδηγίες σχετικά με την ασφαλή λειτουργία της συσκευής και κατανοούν πλήρως τους σχετιζόμενους κινδύνους. Τα παιδιά δεν πρέπει να παίζουν με τη συσκευή. Ο καθαρισμός και η συντήρηση δεν πρέπει να γίνεται από παιδιά χωρίς επίβλεψη.
15. Παιδιά ηλικίας κάτω των 3 ετών θα πρέπει να κρατιούνται μακριά εκτός και αν επιβλέπονται. Παιδιά ηλικίας μεταξύ των 3 και 8 ετών μπορούν μόνο να ενεργοποιούν και απενεργοποιούν τη συσκευή εφόσον αυτή έχει τοποθετηθεί στην προβλεπόμενη θέση και αυτά επιβλέπονται ή έχουν λάβει σαφείς οδηγίες ως προς την ασφαλή λειτουργία της συσκευής και κατανοούν πλήρως τους σχετιζόμενους κινδύνους. Παιδιά ηλικίας μεταξύ των 3 και 8 ετών απαγορεύεται να χειρίζονται το καλώδιο ρεύματος, να ρυθμίζουν, να καθαρίζουν ή και να συντηρούν τη συσκευή.

16. Χρησιμοποιήστε τη συσκευή σύμφωνα με τις οδηγίες χρήσης. Κάθε άλλη χρήση μπορεί να οδηγήσει σε ηλεκτροπληξία, πυρκαγιά, τραυματισμό και θα ακυρώσει την εγγύηση.

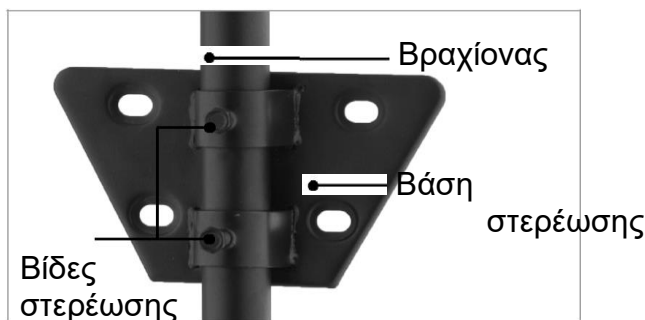
Οδηγίες εγκατάστασης

Πριν χρησιμοποιήσετε τον ανεμιστήρα πρώτη φορά, διαβάστε προσεκτικά τις οδηγίες και κρατήστε τις σε ασφαλές μέρος για μελλοντική αναφορά.

Αφαιρέστε όλα τα υλικά συσκευασίας.

ΣΗΜΕΙΩΣΗ: Μη βάζετε σε λειτουργία τον ανεμιστήρα αν δεν είναι συναρμολογημένος.

1. Τοποθετήστε τη βάση στερέωσης στην επιθυμητή θέση στον τοίχο και σημαδέψτε με μολύβι τις 4 τρύπες.



ΣΗΜΕΙΩΣΗ: Η τοποθέτηση πρέπει να γίνει σε ακτίνα 0.8μ από την παροχή ρεύματος.

Για σκυρόδεμα ή συμπαγή τοίχο από τούβλα, τρυπήστε στα σημεία που έχετε σημαδέψει και τοποθετήστε ούπα (δεν περιλαμβάνονται στη συσκευασία). Τοποθετήστε και κρατήστε τη βάση στερέωσης στον τοίχο και βιδώστε με 4 βίδες (δεν περιλαμβάνονται στη συσκευασία). Προτείνεται να χρησιμοποιήσετε δυναμόκλειδο για να βεβαιωθείτε ότι οι βίδες είναι σφιγμένες. Για γυψοσανίδα, εντοπίστε τα στηρίγματα πίσω από τη γυψοσανίδα και ασφαλίστε το στήριγμα. Ο βραχίονας πρέπει πάντα να βιδώνεται σε στηρίγματα όταν τοποθετείται σε ξύλινο τοίχωμα.

2.



ΤΟΠΟΘΕΤΗΣΗ ΜΕ ΦΟΡΑ ΠΡΟΣ ΤΑ ΠΑΝΩ:

Τοποθετείστε το βραχίονα με τη γωνία προς τα πάνω και ασφαλίστε με 2 βίδες στερέωσης (δεν περιλαμβάνονται στη συσκευασία).

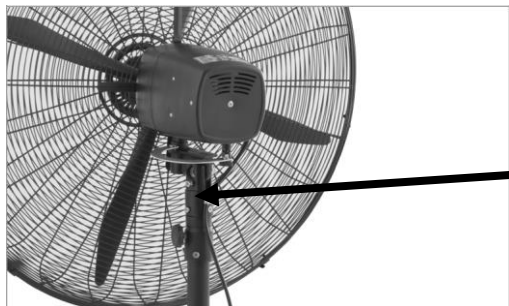


ΤΟΠΟΘΕΤΗΣΗ ΜΕ ΦΟΡΑ ΠΡΟΣ ΤΑ ΚΑΤΩ:

Τοποθετείστε το βραχίονα με τη γωνία προς τα κάτω και ασφαλίστε με 2 βίδες στερέωσης (δεν περιλαμβάνονται στη συσκευασία).

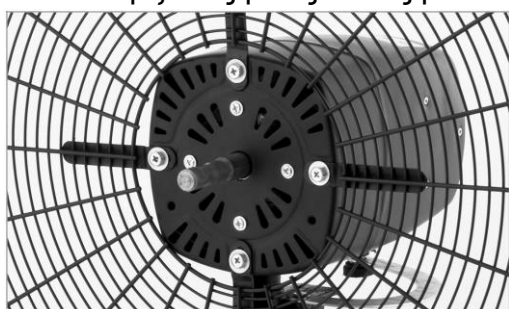
Χρησιμοποιήστε τις τρύπες που βρίσκονται στην αρχή του βραχίονα. Ανατρέξτε επίσης στο αυτοκόλλητο που είναι τοποθετημένο στο βραχίονα.

3. Ξεβιδώστε τις βίδες στερέωσης και βίδες αναστολές που βρίσκονται στο κάλυμμα του μοτέρ και τοποθετήστε το κέλυφος του μοτέρ στο σύνδεσμο που βρίσκεται στο άκρο του βραχίονα. Προτείνεται να χρησιμοποιήσετε δυναμόκλειδο για να βεβαιωθείτε ότι η συναρμολόγηση είναι ασφαλής.



Βίδες στο κάλυμμα του μοτέρ

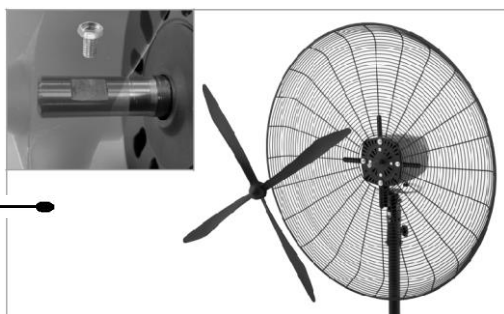
4. Χαλαρώστε τις 4 βίδες και ροδέλες που βρίσκονται στο μπροστά μέρος του μοτέρ. Τοποθετήστε την οπίσθια γρίλια στο μπροστά μέρος του μοτέρ και ευθυγραμμίστε. Σφίξτε τις βίδες και τις ροδέλες για να ασφαλίσετε τη συναρμολόγηση.



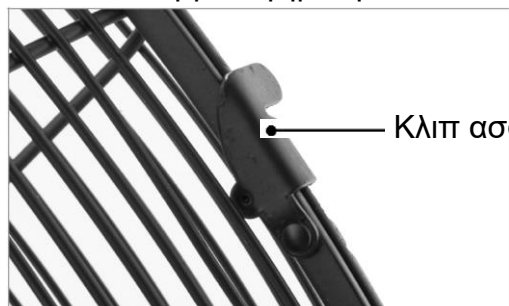
5. Περάστε τη φτερωτή από τον άξονα του μοτέρ. Ευθυγραμμίστε την οπή στερέωσης στη φτερωτή του ανεμιστήρα πάνω στην επίπεδη υποδοχή που υπάρχει στον άξονα του μοτέρ, ασφαλίστε με τη βίδα που παρέχεται. Χρησιμοποιείστε ένα εξάγωνο κλειδί για να βιδώσετε σφιχτά τη φτερωτή. Βεβαιωθείτε ότι η βίδα είναι σφιχτά τοποθετημένη πριν προχωρήσετε στο επόμενο βήμα.

Άξονας μοτέρ
Βίδα στερέωσης φτερωτής

Φτερωτή



6. Ανοίξτε τα κλιπ ασφάλισης της εμπρόσθιας γρίλιας προς τα έξω και ξεβιδώστε τη βίδα που βρίσκεται στο κάτω μέρος της εμπρόσθιας γρίλιας. Ευθυγραμμίστε την οπή της εμπρόσθιας και οπίσθιας γρίλιας και βιδώστε τη βίδα για να ασφαλίσετε τη συναρμολόγηση. Κλείστε τα κλιπ ασφάλισης για να ασφαλίσουν οι γρίλιες. Μην ενεργοποιείτε ποτέ τη συσκευή αν η εμπρόσθια γρίλια δεν είναι πλήρως συναρμολογημένη.



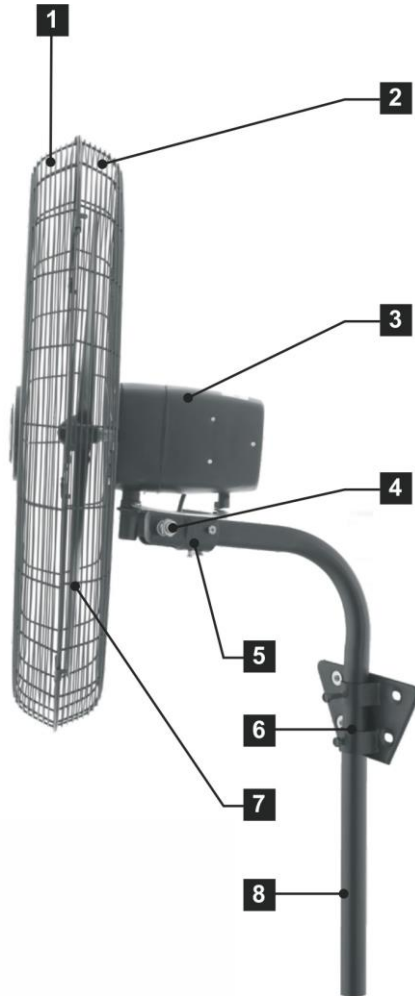
Κλιπ ασφάλισης



7. Αφαιρέστε τη βίδα σύσφιξης του καλωδίου, περάστε το καλώδιο μέσω του σφιγκτήρα και στερεώστε την βίδα προς τα πίσω. Αν το καλώδιο τροφοδοσίας είναι χαλαρό μεταξύ του ανεμιστήρα και της πρίζας, βεβαιωθείτε ότι δεν θα εμποδίσει την περιστροφή του ανεμιστήρα με οποιονδήποτε τρόπο.

Ο ανεμιστήρας πρέπει να τοποθετηθεί σε απόσταση 2.5M από το έδαφος.

Μέρη της συσκευής



1. Εμπρόσθια γρίλια
2. Οπίσθια γρίλια
3. Κάλυμμα μοτέρ
4. Ρύθμιση γωνίας κλίσης
5. Σύνδεσμος
6. Βάση στερέωσης
7. Φτερωτή
8. Βραχίονας

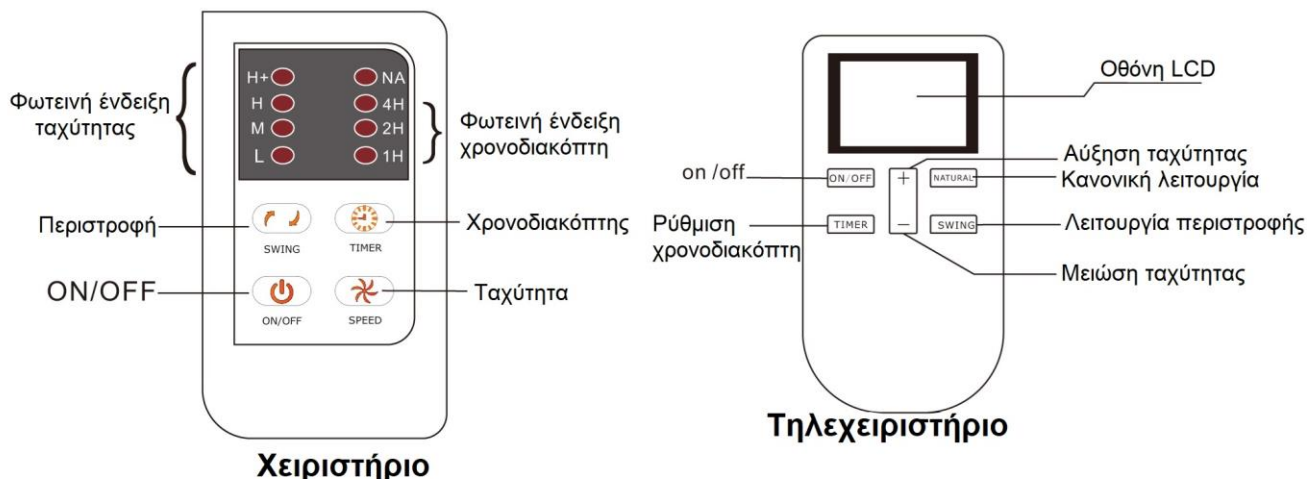
Τεχνικά χαρακτηριστικά

Μοντέλο	Φτερά	Μέγεθος	Τάση	Ισχύς
UIF-963	4	20''	220-240V/50Hz	125W
UIF-964	3	24''	220-240V/50Hz	155W

Πληροφορίες για εξοικονόμηση ενέργειας

1. Όταν είναι ενεργοποιημένη η λειτουργία περιστροφής, μην τοποθετείτε τον ανεμιστήρα σε μέρη που μπορεί να εμποδίζουν την περιστροφή
2. Μην τοποθετείτε τον ανεμιστήρα σε μέρη που εμποδίζουν την ομαλή ροή του αέρα
3. Κρατήστε κλειστές τις κουρτίνες κατά τις ώρες έντονης ηλιοφάνειας

ΟΔΗΓΙΕΣ ΧΡΗΣΗΣ ΓΙΑ ΤΟ ΤΗΛΕΧΕΙΡΙΣΤΗΡΙΟ



1. Το χειριστήριο θα συνδεθεί με το μοτέρ του ανεμιστήρα και μπορείτε να ελέγξετε τις λειτουργίες πατώντας τα πλήκτρα. Οι αντίστοιχες ενδείξεις θα φωτίσουν όταν πατάτε κάποιο πλήκτρο.
2. Μπορείτε να ενεργοποιείτε / απενεργοποιείτε, να ρυθμίζετε την ταχύτητα, να ενεργοποιείτε / απενεργοποιείτε τη λειτουργία περιστροφής, να ρυθμίζετε το χρονοδιακόπτη.
3. Όταν χρησιμοποιείτε το τηλεχειριστήριο στρέψτε το προς τον ανεμιστήρα. Οι αντίστοιχες ενδείξεις θα φαίνονται στην οθόνη LCD και οι φωτεινές ενδείξεις στο χειριστήριο θα φωτίσουν ταυτόχρονα.
4. Μπορείτε να ρυθμίσετε το χρονοδιακόπτη σε 1, 2, 3, μέχρι και 7 ώρες με το τηλεχειριστήριο. Όταν τελειώσετε θα δείτε την αντίστοιχη ένδειξη να φωτίζει στο χειριστήριο.
5. Μπορείτε να επιλέξετε ανάμεσα σε 4 ταχύτητες
6. Αν το τηλεχειριστήριο δε λειτουργεί ελέγξτε τις μπαταρίες.
7. Χρήση τηλεχειριστηρίου:

Βήμα 1: Τοποθετείστε μπαταρίες τύπου 1.5V στη θήκη μπαταριών



Βήμα 2: Ενεργοποιήστε την παροχή ρεύματος και πατήστε το πλήκτρο ON/OFF στο τηλεχειριστήριο (στραμμένο προς τον ανεμιστήρα).

ΣΗΜΑΝΤΙΚΗ ΣΗΜΕΙΩΣΗ:

Κρατήστε το τηλεχειριστήριο μακριά από υγρασία

Κρατήστε τον ανεμιστήρα μακριά από τις συνθήκες που περιγράφονται στο παρόν εγχειρίδιο

Όταν ο ανεμιστήρας δε λειτουργεί για μεγάλο διάστημα, αφαιρέστε τις μπαταρίες.

Χρήση και συντήρηση

1. Το προϊόν προορίζεται για επαγγελματική, βιομηχανική και εξωτερική χρήση.
2. Μην τοποθετείτε τη συσκευή πολύ κοντά σε παράθυρα καθότι μπορεί να βραχεί σε περίπτωση βροχής και να υπάρξει κίνδυνος ηλεκτροπληξίας. Μην βυθίζετε τη συσκευή, την πρίζα ή το καλώδιο σε νερό και μην ψεκάζετε με υγρά.
3. Όταν η συσκευή χρησιμοποιείται κοντά σε ή από παιδιά χρειάζεται προσεκτική επίβλεψη.
4. Απενεργοποιήστε τη συσκευή και αποσυνδέστε από την παροχή ρεύματος όταν δεν χρησιμοποιείτε τη συσκευή, κατά τη μετακίνησή της, ή πριν τον καθαρισμό της.
5. Μην χρησιμοποιείτε τη συσκευή κοντά σε εκρηκτικά ή άλλα εύφλεκτα αέρια.
6. Μην κάνετε χρήση της συσκευής σε περίπτωση που φέρει φθορά το καλώδιο ρεύματος, ή σε περίπτωση δυσλειτουργίας ή πτώσης της συσκευής.
7. Μην χρησιμοποιείτε τη συσκευή κοντά σε φλόγα ή άλλη συσκευή ψύξης/θέρμανσης.
8. Αποφύγετε την επαφή με τα κινούμενα μέρη της συσκευής.
9. Για να αποσυνδέσετε από την παροχή ρεύματος, τραβήξτε από τη λαβή του καλωδίου και όχι από το σώμα του.
10. Δεν προτείνεται η χρήση παρελκομένων μη παρεχόμενων από τον κατασκευαστή και ενδέχεται να προκληθεί κίνδυνος.
11. Μην κάνετε χρήση της συσκευής σε περίπτωση που το μοτέρ έχει μετακινηθεί ή φθαρεί.

ΣΗΜΕΙΩΣΗ ΓΙΑ ΤΗΝ ΑΝΑΚΥΚΛΩΣΗ



Το προϊόν που αγοράσατε έχει σχεδιαστεί και κατασκευαστεί με υλικά υψηλών προδιαγραφών και εξαρτήματα που μπορούν να ανακυκλωθούν και να ξαναχρησιμοποιηθούν. Το σύμβολο υποδεικνύει ότι οι ηλεκτρικές και ηλεκτρονικές συσκευές, στο τέλος της ζωής τους, θα πρέπει να μεταφέρονται σε ειδικούς χώρους απορριμμάτων, ξεχωριστά από τα σκουπίδια του σπιτιού σας. Παρακαλούμε, ρωτήστε τον τοπικό σας δήμο για τον χώρο απόρριψης ηλεκτρικών και ηλεκτρονικών συσκευών ή για τοποθεσία απόρριψης συσκευών προς ανακύκλωση. Στις χώρες της Ευρωπαϊκής Ένωσης, υπάρχουν σημεία συγκέντρωσης χρησιμοποιημένων ηλεκτρικών και ηλεκτρονικών συσκευών. Παρακαλούμε, βοηθήστε μας να προστατέψουμε το περιβάλλον που ζούμε!

ΔΗΛΩΣΗ ΣΥΜΜΟΡΦΩΣΗΣ

Με την παρούσα, η Καλλιόπη Καρύδα & Σια Ε.Ε. δηλώνει ότι η παρούσα συσκευή συμμορφώνεται προς τις ουσιαστικές απαιτήσεις και τις λοιπές διατάξεις των παρακάτω οδηγιών:

EMC-Directive: 14 / 30 / EU

Low Voltage Directive: 14/ 35 / EU

CE Marking: 93 / 68 / EEC

RoHS Directive: 11 / 65 / EU & 15 / 863 / EU

Αντίγραφο της Δήλωσης Συμμόρφωσης υπάρχει στο www.united-electronics.gr



ΑΠΟΚΛΕΙΣΤΙΚΟΣ ΑΝΤΙΠΡΟΣΩΠΟΣ

Καλλιόπη Καρύδα & Σια Ε.Ε.

17^{ης} Νοεμβρίου 87^Α – ΤΚ 55534 – Πυλαία – Θεσσαλονίκη

Τηλ: 2316006600, Fax: 2316006650

www.united-electronics.gr